



MILJØ-
DIREKTORATET

VEILEDER

M-520 | 2016

Forskrift om utøvelse av jakt, felling og fangst med kommentarer, instruksjoner og avtaler



Forskrift om utøvelse av jakt, felling og fangst med kommentarer, instruksjer og avtaler

Utførende institusjon:

Miljødirektoratet

M-nummer:

M-520 | 2016

År:

2016

Sist endret:

Versjon 1. april 2020

Sidetall:

55

Utgiver:

Miljødirektoratet

Forfatter(e):

Miljødirektoratet

Tittel - norsk og engelsk:

Forskrift 22. mars 2002 nr. 313 om utøvelse av jakt, felling og fangst med kommentarer, instruksjer og avtaler

4 emneord:

Utøvelse, jakt, felling, fangst

Forside:

Kjell-Erik Moseid

Layout:

07 Media AS



Innhold

Innledning	4
Kapittel 1. Generelle bestemmelser	4
Kapittel 2. Aldersgrenser	6
Kapittel 3. Jegerprøven	8
Kapittel 4. Lisensfelling	10
Kapittel 5. Våpen og ammunisjon	12
Kapittel 6. Skyteprøve ved jakt og felling av storvilt	14
Kapittel 7. Bruk av hund under jakt og felling	15
Kapittel 8. Jakt, felling og avliving av storvilt	20
Kapittel 9. Fangst	25
Kapittel 10. Oppsyn og kontroll	31
Kapittel 11. Klageadgang, dispensasjon, straff og ikrafttreden	32
Vedlegg	33

Innledning

Lov 29. mai 1981 nr. 38 om jakt og fangst av vilt (viltloven) sin formålsparagraf setter rammer for viltforvaltningen:

«Viltet og viltets leveområder skal forvaltes i samsvar med naturmangfoldloven og slik at naturens produktivitet og artsrikdom bevares. Innenfor denne ramme kan viltproduksjonen høstes til gode for landbruksnæring og friluftsliv».

Viltloven presiserer videre i § 19 at jakt og fangst skal utøves på en måte som ikke utsetter viltet for unødige lidelser eller medfører fare for mennesker, husdyr eller eiendom.

Lov 19. juni 2009 nr. 100 om forvaltning av naturens mangfold (naturmangfoldloven) setter sammen med viltloven, rammene for all forvaltning av vilt. Formålsbestemmelsene i begge lovene danner sammen med forvaltningsprinsippene i naturmangfoldloven (§§ 4 – 14) en solid basis og rettesnor for forvaltningen.

Dette er forutsetningene som skal ligge til grunn for all jakt, felling og fangst i Norge, og forskrift om utøvelse av jakt, felling og fangst bygger på disse prinsippene.

Siden 1986 har jegerprøven vært obligatorisk for alle førstegangsjegere. Denne opplæringen har bidratt til god kunnskap om jakt og fangst hos den enkelte jeger og fangstmann.

Bestemmelsene i forskriften retter seg først og fremst mot jegere og fangstfolk, og det meste av offentlige regler om jakt, felling og fangst er samlet i denne forskriften. Andre viktige bestemmelser finnes i forskrift 1. mars 2012 nr. 190 om jakt- og fangsttider samt sanking av egg og dun for jaktseongene fra og med 1. april 2012 til og med 31. mars 2017, forskrift 10. februar 2012 nr. 134 om forvaltning av hjortevilt og forskrift 18. mars 2005 nr. 242 om forvaltning av rovvilt. Viltloven inneholder også viktige bestemmelser om utøvelse av jakt og fangst, bl.a. hvem som har rett til jakt og fangst, som alle jegere og fangstfolk må kjenne til.

Offentlig regelverk pålegger den enkelte utøver å bruke bestemte våpen, ammunisjon og redskaper i

sin virksomhet. Alle situasjoner kan ikke beskrives i forskrifter eller veiledninger til disse. Den enkelte utøver har derfor et ansvar som krever kunnskap og erfaring. Det er viktig å ikke overskride sine egne ferdigheter og egenskaper, slik at man påfører viltet unødige lidelser eller setter mennesker eller husdyr i fare. Denne veiledningen retter seg mot forvaltningen og mot privatpersoner, og er ikke uttømmende på alle områder.

Denne veiledningen gjengir paragrafene i forskrift om utøvelse av jakt, felling og fangst i rammer. Under hver ramme er det gitt kommentarer til den enkelte paragraf.

Kapittel 1. Generelle bestemmelser

§ 1. FORMÅL

Formålet med denne forskrift er å bidra til at

- a) jakt- og fangsttradisjonene føres videre gjennom høsting av viltproduksjonen til gode for landbruksnæringen og friluftslivet,
- b) jakt-, fellings- og fangstutøvelsen ikke påfører viltet unødige lidelser, og
- c) jakt-, fellings- og fangstutøvelsen ikke volder fare for mennesker, husdyr eller eiendom.

Denne bestemmelsen understreker viltloven § 1 om formål og § 19 om human jakt, fellings- og fangstutøvelse. Hensikten med bestemmelsen er i størst mulig grad å ansvarliggjøre utøvere av jakt, felling og fangst. Naturmangfoldlovens § 6 om generell aktsomhetsplikt, § 15 om forvaltningsprinsipp, § 16 om høsting av vilt og laks- og innlandsfisk og § 17 om alminnelige regler om annet uttak av vilt og laks- og innlandsfisk gjelder også under jakt, fellings- og fangstutøvelse.

Lov av 19. juni 2009 om dyrevelferd gjelder for alle dyr jf. lovens § 2 herunder for alt vilt jf. viltloven § 2. Dyrevelferdsloven gir regler om generell behandling av dyr jf. § 3 og om plikt til å hjelpe dyr som lider jf. §4.

Forskriften skal bidra til at jakt- og fangsttradisjonene videreføres i lys av de krav samfunnet til enhver tid setter til jeger og fangstmann, herunder krav til våpen- og ammunisjonsbruk, fangstredskaper og selve utøvelsen. For jegeren er det derfor viktig å sette seg grundig inn i reglene om human jakt, fellings- og fangstutøvelse, slik at han/hun til enhver tid utøver en jakt og fangst som er innenfor lovens krav og som har alminnelig aksept i samfunnet.

For jegeren er det også viktig å merke seg at punkt b medfører at også den som har utsatt viltet for fare for unødig lidelse kan rammes av straffebestemmelsen. Viltet trenger med andre ord ikke faktisk å ha blitt skadet. Straffeverdigheten av uaktsom adferd er i prinsippet like stor uansett om viltet blir skadet av handlingen eller ikke. Handlingen er å betrakte som uaktsom jakt-, fellings- eller fangstutøvelse dersom det er tilfældigheter som avgjør fellingsresultatet og viltet derved er satt i fare for unødig lidelse.

Forskriftens formål gjenspeiles også i jegeropplæringen ved at det legges vekt på å tilføre, utvikle og foredle jegerens holdninger, jaktmoral og human jakt, felling og fangstutøvelse.

§ 2. VIRKEOMRÅDE

Forskriften gjelder for jakt og fangst etter vilt i Norge innenfor fastsatt jakttid.

Forskriften gjelder også ved lisensfelling innenfor fastsatt fellingsperiode og avliving av skadegjørende vilt i henhold til tillatelse gitt i viltloven eller forskrifter med hjemmel i viltloven.

Forskriftens bestemmelser gjelder kun for jakt, felling og fangst etter vilt i Norge og innenfor vår økonomiske sone.

Ved felling etter bestemmelser i naturmangfoldloven gjelder generelt bestemmelser gitt i denne forskrift med mindre annet er bestemt i det enkelte tilfelle gjennom tillatelsen. Det betyr bl.a. at man må være registrert i Jegerregisteret. Ved skadefelling i medhold av naturmangfoldloven § 18 er det imidlertid ikke

nødvendig å løse jegeravgift. Hvis fellingen skjer før jaktårets skyteprøve kan avlegges, gjelder gyldig vitnemål for skyteprøve fra jaktåret før.

§ 3. DEFINISJONER

Med storvilt menes i denne forskrift følgende viltarter: elg, hjort, dåhjort, villrein, rådyr, villsvin, muflon, moskusfe, bjørn, ulv, jerv og gaupe.

Kvotejakt: Ordinær jakt på et bestemt antall individer av en viltart med hjemmel i viltloven § 9 der kvoten er fastsatt av offentlig viltmyndighet.

Lisensfelling: Skademotivert felling av et bestemt antall individer av en viltart med hjemmel i viltloven § 12, der kvoten er fastsatt av offentlig myndighet og det kreves at jegeren er registrert som lisensjeger i Jegerregisteret for å kunne delta.

Beskatning av gaupe skjer i dag hovedsakelig gjennom kvotejakt. Det er rovviltneemndene som fatter vedtak om kvote for jakt på gaupe i hver enkelt forvaltningsregion. Dersom det er nødvendig å regulere veksten i en bestand av gaupe, jerv, bjørn eller ulv, kan rovviltneemndene fatte vedtak om kvote for skademotivert lisensfelling for å begrense veksten og/eller utbredelsen av bestanden. Fylkesmannen kan gi tillatelse til felling av enkeltindivider av kongeørn som volder vesentlig skade på bufe eller tamrein, forutsatt at felling kan rettes mot bestemte individer, jf. naturmangfoldloven § 18. Miljødirektoratet kan også fatte vedtak om kvote for lisensfelling av gaupe, jerv, bjørn og ulv eller kvotejakt på gaupe av eget tiltak eller etter søknad. Se også forskrift 18. mars 2005 nr. 242 om forvaltning av rovvilt.

Skademotivert etterstrebeelse av vilt, jf. naturmangfoldloven § 18 er ikke jakt. For å klargjøre skillet mellom jakt og skademotivert etterstrebeelse brukes i denne forskrift ordet felling om skademotivert etterstrebeelse av vilt. Samme begrep brukes i forskrift 18. mars 2005 nr. 242 om forvaltning av rovvilt.

Tradisjonelt har felling av vilt vært en del av jaktbegrepet. Mens jaktbegrepet omfatter både det å søke etter og tilegne seg viltet, har felling som begrep en nærmere tilknytning til avliving av viltet. Med felling forstås således det å skyte på og treffe viltet. Dette er f.eks en naturlig forståelse av begrepet i viltloven § 17. Ordet felling slik det er brukt i denne forskriften må altså ikke forveksles med felling som en del av jaktutøvelsen.

§ 4. NØDVENDIGE PAPIRER UNDER JAKT, FELLING OG FANGST

Under jakt, lisensfelling og fangst skal gyldig jegeravgiftskort og våpenkort, jf. Lov 9. juni 1961 nr. 1 om skytevåpen og ammunisjon m.v. § 9, medbringes. Under jakt og felling av storvilt medbringes dokumentasjon for avlagt skyteprøve når jakta eller felling utøves med rifle. Under jakt på elg, hjort og rådyr medbringes i tillegg dokumentasjon på tilgang til godkjent ettersøkshund. Lisensjegere skal medbringe personlig lisens for vedkommende art og jaktår under felling. Under jakt på villrein medbringes kontrollkort og eventuell skriftlig fellesjaktavtale.

Alle som vil utøve jakt, felling og fangst i Norge må betale jegeravgift til Viltfondet. Avgiften gjelder for hele jaktåret. Jaktåret starter 1. april og avsluttes 31. mars. Betalt avgift er et vilkår for å drive jakt, men gir ikke jaktrett på noe område. Drivere, klappere, hundeførere og andre som ikke deltar med gevær er fritatt for å løse jegeravgift, med unntak av hundeførere som er med på lisensfelling. I forbindelse med lisensfelling, jf. § 13 er også hundefører å anse som lisensjeger, og må følgelig være registrert i Jegerregisteret og betale jegeravgift for å bli registrert som lisensjeger. For jakt eller felling av storvilt med rifle skal hver jeger ha avlagt skyteprøve i gjeldende jaktår. Bevis for betalt jegeravgift, våpenkort og attestert skyteprøve skal alltid medbringes under jakt og felling, da jegerne har en plikt til å la seg kontrollere etter § 37 i denne forskrift.

Den grunneier som leier ut jaktrett eller gir en annen person adgang til å jakte på sin grunn har plikt til å forvise seg om at jegeravgift er betalt, jf. viltloven § 41. Jakt, felling eller fangst uten tillatelse fra grunneier kan rammes av lov 22. mai 1902 nr. 10 om

almindelig borgelig Straffelov (straffeloven) § 407. Denne bestemmelsen er i Ot.prp 22 (2008 – 2009) s 299 – 300, foreslått flyttet til viltlovens § 56.

Alle jegere og hundeførere som ønsker å delta i lisensfelling må registrere seg som lisensjeger i Jegerregisteret for det aktuelle jaktåret. Som personlig lisens for vedkommende jaktår nyttes kvittering fra Jegerregisteret. Den personlige lisensen genereres automatisk når jegeren registrerer seg. Registreringsordningen er kun tilgjengelig som en nettbasert registrering. Det er ikke mulig å registrere seg før jegeravgiften for det aktuelle jaktår er betalt. Den personlige lisensen må alltid medbringes under jakt.

Bruk av kontrollkort er obligatorisk ved all villreinjakt. Kontrollkortet utstedes for hvert dyr som tillates felt, jf. forskrift 10. februar 2012 nr. 134 om forvaltning av hjortevilt § 22.

Ved villreinjakt er det ønskelig å tilrettelegge for en effektiv jaktutøvelse i forhold til dyras bevegelser i løpet av jaktperioden. Dette kan best skje ved at jaktrettshaverne organiserer seg i store vald og ved at det inngås felles jaktavtaler som tillater at jegerne kan krysse valdgrensene på nærmere angitte vilkår. Den skriftlige avtalen må medbringes under jaktutøvelsen hvis valdgrens skal krysses.

Kapittel 2. Aldersgrenser

§ 5. GENERELL ALDERSGRENSE FOR JAKT, FELLING OG FANGST

Den som utøver jakt på småvilt må være fylt 16 år, og den som utøver jakt på eller felling av storvilt må være fylt 18 år. Fangst kan utøves av personer som har fylt 16 år. For fangst av gaupe og jerv er aldersgrensen 18 år.

Aldersgrensene når det gjelder jakt er knyttet opp mot viltgruppene småvilt og storvilt, og ikke hvilke våpen som brukes. Det betyr at under jakt på rådyr, er aldersgrensen 18 år selv om den foregår med hagle. Aldersgrensene gjelder fra den datoen vedkommende

jeger fyller år, det er ikke tilstrekkelig at jegeren blir henholdsvis 16 eller 18 år i løpet av jaktåret.

Fangst av gaupe og jerv krever særskilt tillatelse fra fylkesmannen, jf. § 31 bokstav a).

§ 6. OPPLÆRING I JAKT OG FANGST

Den som i løpet av kalenderåret fyller 14 år og fram til fylte 16 år kan likevel delta i småviltjakt med våpen og delta i fangst av villmink, mår, rype og kråkefugl i opplæringsøyemed når vedkommende

- a) har samtykke fra foreldre eller foresatte, og
- b) er under forsvarlig tilsyn av person som har fylt 20 år. Tilsynspersonen må ha utøvd jakt og betalt jegeravgiften i minst tre år. Tilsynspersonen skal også ha tillatelse fra rettighetshaver. Den som har tilsynet skal ha mulighet til å kontrollere og instruere vedkommende.

Den som i løpet av kalenderåret fyller 16 år og fram til fylte 18 år kan delta i storviltjakt, unntatt lisensfelling, med våpen i opplæringsøyemed når vilkårene i første ledd bokstav a og b er oppfylt, jf. dog lov 9. juni 1961 nr. 1 om skytevåpen og ammunisjon m.v. § 29. Det stilles i tillegg krav om bestått jegerprøve og skyteprøve for storviltjegere.

Personer som i løpet av kalenderåret fyller henholdsvis 14 år eller 16 år kan delta som opplæringsjegere selv om de ikke fyller år før etter at jakta har startet. Bestemmelsen åpner for at de som f.eks. fyller 14 år i desember kan delta som opplæringsjeger på småvilt i september. Det samme gjelder hvis du f.eks. fyller 16 år i november og ønsker å delta som opplæringsjeger fra hjortejakta starter.

Under opplæringsjakt skal tilsynspersonen være i fysisk nærhet av den som er under opplæring. På denne måten har han/hun mulighet til å gripe inn i situasjoner og til enhver tid være tilgjengelig for spørsmål og veiledning.

Tilsynspersonen må være registrert i Jegerregisteret og ha betalt jegeravgift i minst 3 år. Tilsynspersonen må ha betalt jegeravgift for det aktuelle jaktåret og i tillegg

ha avlagt skyteprøve for storviltjegere dersom det er opplæring i storviltjakt.

Aldersgrensebestemmelsene i våpenloven § 29 regulerer overdragelse av våpen til mindreårige. Personer under 16 år kan ikke få tillatelse til å erverve eller inneha skytevåpen, og det er forbudt å overdra eller overlate skytevåpen, våpendeler eller ammunisjon til person under 18 år uten særskilt samtykke fra vedkommende politimester. Med samtykke fra foreldrene eller den som har omsorgen for vedkommende, kan likevel våpen og ammunisjon overlates person under 18 år til kortvarig bruk under forsvarlig tilsyn. Våpenlovens bestemmelser for opplæring i småviltjakt for aldersgruppen 14 til 16 år, innebærer at vedkommende kan låne våpen av tilsynsjegeren og felle jaktbart vilt når tilsynspersonen hele tiden er tilstede.

For aldersgruppen 16 til 18 år kan politiet gi dispensasjon til erverv av våpen. Hvis slik dispensasjon er gitt, kan denne aldersgruppen ved opplæring i storviltjakt delta med eget våpen. Opplæringsjegeren må hele tiden være under tilsyn og han kan derfor ikke selv for eksempel sitte alene på post eller bevege seg alene under jaktutøvelsen med tilgang til funksjonelt våpen.

Ved opplæring i fangst forutsettes at tilsynspersonen er med under oppsetting og utplassering av fangstredskapet. Ved bruk av fangstredskap som avliver viltet kan imidlertid den som er under opplæring selv dra ut, uten tilsynsperson, for å kontrollere fangstredskapene.

§ 7. FRITAK FOR JEGERAVGIFT

Den som med hjemmel i § 6 er under opplæring i jakt eller fangst er fritatt for å betale jegeravgift.

Miljødirektoratet kan etter søknad fritta for betaling av jegeravgift i enkelte særlige tilfeller for å ivareta et allmennyttig formål.

Det er mulig å søke Miljødirektoratet om fritak for betaling av jegeravgift. Med allmennyttig formål menes i denne sammenheng kursvirksomhet i regi av utdanningsinstitusjon eller organisasjon.

Kapittel 3.

Jegerprøven

Instruks for innhold og gjennomføring av jegerprøven er vedlegg A1 i denne veiledningen. Instruksen gir regler for gjennomføring av jegerprøven i tillegg til bestemmelser vedrørende kommunens oppgaver, testleder ved eksamen og instruktør ved obligatorisk kurs. Nærmere opplysninger om jegerprøven kan fås ved henvendelse til Miljødirektoratet.

§ 8. OBLIGATORISK JEGERPRØVE

Alle personer som har fylt 16 år og som ikke er registrert i Jegerregisteret, skal før jakt, felling eller fangst utøves ha bestått jegerprøve i henhold til denne forskrift, studieplan og instruks om innhold og gjennomføring av jegerprøven fastsatt av Miljødirektoratet.

Jegerprøven består av et obligatorisk kurs og en elektronisk eksamen.

Jegerprøveeksamen kan avlegges fra og med det kalenderåret jegerprøvekandidaten fyller 14 år.

Personer som er fast bosatt i utlandet trenger ikke avlegge jegerprøve dersom de kan dokumentere at de fyller vilkårene for å drive tilsvarende jakt i sitt bopelsland.

§ 9. OBLIGATORISK KURS

Studieorganisasjoner og andre kan etter avtale med Miljødirektoratet arrangere det obligatoriske kurset i samsvar med lov 19. juni 2009 nr. 95 om voksenopplæring.

Kurset skal være på 30 timer. Den obligatoriske undervisningen skal gjennomføres ved ett av tre alternativer:

1. Over to helger (fredag - søndag)

Fredag (3 t)	Lørdag (6 t)	Søndag (6 t)	Fredag (3 t)	Lørdag (6 t)	Søndag (6 t)
Samling 1	Samling 2+3	Samling 4	Samling 5	Samling 6 + 7	Samling 8 + 9

2. Over fem hele sammenhengende dager

Dag 1 (6 t)	Dag 2 (6 t)	Dag 3 (6 t)	Dag 4 (6 t)	Dag 5 (6 t)
Samling 1+5	Samling 2+3	Samling 4	Samling 6+7	Samling 8+9

3. Over ni dager

Dag 1 (3 t)	Dag 2 (3 t)	Dag 3 (3 t)	Dag 4 (6 t)	Dag 5 (3 t)	Dag 6 (3 t)	Dag 7 (3 t)	Dag 8 (3 t)	Dag 9 (3 t)
Samling 1	Samling 2	Samling 3	Samling 4	Samling 5	Samling 6	Samling 7	Samling 8	Samling 9

Rekkefølgen på dagene i de tre alternativene kan endres dersom lokale forhold tilsier det. Kombinasjoner mellom ulike alternativ er ikke tillatt ved gjennomføring.

Kurset skal ledes av instruktør som er utdannet etter opplegg godkjent av Miljødirektoratet.

Det er fem studieforbund som har inngått avtale med Miljødirektoratet om gjennomføring av det obligatoriske kurset. Disse er: Studieforbundet Folkeuniversitetet, Studieforbundet næring og samfunn, Studieforbundet natur og miljø, Studieforbundet AOF og Samisk Studieforbund. Avtalen er vedlegg B1 i denne veiledningen. Det er i tillegg åpnet for at det offentlige skoleverk og Forsvarets kompetanse- og utdanningscenter kan arrangere jegerprøven for henholdsvis skoleelever og soldater, samt at Ressurssenter kan arrangere jegerprøvekurs forbeholdt elever ved den videregående skolen jf. vedlegg A1 i denne veiledningen.

Det obligatoriske jegerprøvekurs skal gjennomføres ved ett av tre alternativer i § 9. Det er ikke tillatt å gjennomføre kurset som en kombinasjon av de ulike alternativene. Det skal gå frem av kursrapport til studieforbundet og oppmelding av kandidater til eksamen hvilket alternativ som er valgt. Det er tillatt å endre på rekkefølgen på dagene dersom lokale forhold tilsier det, men det er ikke tillatt å endre på sammensetning av samlingene på de dagene der det er satt opp 2 samlinger på samme dag. Disse 2 samlingene er låst til samme dag, og det kan ikke kjøres andre kombinasjoner og varianter av dette.

Miljødirektoratet har inngått avtale med NaCL AS om utdanning av instruktører til jegerprøven. Alle som gjennomfører utdanningen blir autorisert jegerprøveinstruktør og kan dermed undervise på det obligatoriske kurset. Se www.miljodirektoratet.no/instruktørutdanning og www.nacl.no for detaljert informasjon om utdanningen.

§ 10. JEGERPRØVEKSAMEN

Kommunen arrangerer elektronisk jegerprøveeksamen for de som har fullført obligatorisk kurs i henhold til denne forskrift, studieplan og instruks om innhold og gjennomføring av jegerprøven fastsatt av Miljødirektoratet.

Eksamen gjennomføres i henhold til denne forskrift og instruks om innhold og gjennomføring av jegerprøven fastsatt av Miljødirektoratet.

Jegerprøveeksamen gjennomføres elektronisk og er ikke tilgjengelig på papir. Kommunen må legge til rette for at eksamensgjennomføringen kan foregå elektronisk. PCer som skal benyttes må før eksamensgjennomføring kjøre en teknisk test og registreres av den kommuneansvarlige. Alt dette gjøres på www.jegerprøveeksamen.no ved å logge på med brukernavn og passord. For mer informasjon se instruks for innhold og gjennomføring av jegerprøven, jf. vedlegg A1 til dette rundskriv.

§ 11. JEGERPRØVEGEBYR OG KURSAVGIFT

Den som vil avlegge jegerprøven skal betale gebyr for eksamen. Betalt jegerprøvegebyr gjelder for ett eksamensforsøk.

Arrangøren kan kreve kursavgift for det obligatoriske kurset.

Jegerprøvegebyret skal betales via Miljødirektoratet sin elektroniske betalingsløsning. For å få tilgang til betaling må kandidaten først registrere seg og opprette «Min side» på www.jegerprøveeksamen.no. Betaling gjøres deretter fra link på «Min side».

§ 12. NY JEGERPRØVE VED TAP AV RETTEN TIL Å UTØVE JAKT OG FANGST

Den som etter rettskraftig dom er fradømt retten til å drive jakt og fangst, jf. straffeloven av 20. mai 2005 nr. 28 § 56, må avlegge ny jegerprøve for å bli registrert som jeger.

Jegerprøven består av et obligatorisk kurs og en elektronisk eksamen, jf. § 8. Begge må gjennomføres på nytt for å bli registrert som jeger. Jegerprøveeksamen kan gjennomføres inntil 3 måneder før fradømtida utløper.

§ 12A. AUTORISASJON AV Jegerprøveinstruktører

Det kreves autorisasjon fra Miljødirektoratet for å undervise som jegerprøveinstruktør. Autorisasjon gis på bakgrunn av fullført utdanning etter studieplan fastsatt av Miljødirektoratet.

Miljødirektoratet kan sette vilkår for autorisasjon etter denne paragrafen. Ved brudd på vilkårene kan Miljødirektoratet trekke autorisasjonen tilbake.

Autorisasjon gjelder i 5 år. I løpet av denne perioden må instruktør gjennomgå et oppdateringskurs. Dersom slikt kurs ikke gjennomføres vil instruktøren miste retten til å være instruktør for jegerprøvens obligatoriske kurs inntil oppdateringskurs gjennomføres.

Instruktører som arrangerer kurs som ikke er i henhold til de vilkår som settes ved utstedelse av autorisasjonen, eller blir dømt eller ilagt forenklet forelegg etter brudd på viltloven med tilhørende forskrifters bestemmelser, kan miste sin autorisasjon som jegerprøveinstruktør.

Kapittel 4. Lisensfelling

§ 13. VILKÅR FOR DELTAKELSE I LISENSFELLING

Lisensfelling kan bare utøves av registrert lisensjeger. Som lisensjeger regnes også deltakelse som hundefører. Registreringen skjer i Jegerregisteret for hver enkelt rovviltart det enkelte jaktår.

For å kunne registrere seg som lisensjeger må en jeger ha

- a) betalt jegeravgift for vedkommende jaktår
- b) overholdt rapporteringsplikten i henhold til forskrift 18. mars 2005 nr. 242 om forvaltning av rovvilt § 16.

Alle som deltar i lisensfelling plikter å holde seg oppdatert om kvotens størrelse, gjenværende kvote og eventuelle andre begrensninger for fellingsutøvelsen. Kvittering fra registrering som lisensjeger i Jegerregisteret skal medbringes under felling/fellingsforsøk.

Ved brudd på gjeldende bestemmelser og fastsatte vilkår for lisensfelling, og i andre særlige tilfeller, kan registrering som lisensjeger nektes. Med særlige tilfeller regnes her deltakelse i ulovlig felling eller forsøk på felling, og annen adferd som er uforenelig med rovviltforvaltningen.

Alle som deltar med våpen eller som hundefører i forbindelse med lisensfelling etter forskrift 18. mars 2005 nr. 242 om forvaltning av rovvilt må være registrert som lisensjeger i Jegerregisteret for det aktuelle jaktåret. Lisensjegere som jakter med rifle skal medbringe dokumentasjon på gyldig skyteprøve under fellingen. Innenfor gruppen av registrerte lisensjegere kan jaktrettshaver bestemme hvilke jegere som skal delta i lisensfelling på vedkommende eiendom.

Lisensfelling av rovdyr er ikke ordinær jakt, men det er imidlertid lagt til rette for at jegere kan bidra aktivt i rovviltforvaltningen ved lisensfelling. Miljødirektoratet forventer at de som ønsker å utnytte denne adgangen skal fylle de angitte vilkår, og utvise respekt for den kompleksitet som rovviltforvaltningen innebærer. Siden lisensfelling av rovvilt står i en særstilling, anser Miljødirektoratet det som viktig at hundefører uten våpen fyller angitte vilkår for lisensfelling og at vedkommende har like god kompetanse som lisensjegere med våpen. Derfor må også hundefører ved lisensfelling defineres som lisensjeger, siden hundefører deltar aktivt i forvaltningen gjennom sin rolle ved utøvelse av lisensfelling.

Med betalt jegeravgift menes at den generelle jegeravgiften må være betalt, uten hjortevilttillegget.

Den personlige lisensen gjelder for de arter som er angitt på kvitteringen fra Jegerregisteret for det aktuelle jaktår, og for hele landet. Lisensjegeren er selv ansvarlig for å innhente grunneiers tillatelse, samt å holde seg oppdatert om kvotens størrelse og fordeling, herunder gjenværende kvote i et lisensfellingsområde.

Retten til jaktutøvelse kan ikke fratras noen ved administrativt vedtak, rettighetstap foretas ved dom. Adgang til lisensfelling er et virkemiddel i rovviltforvaltningen, og ikke en rettighet som er tillagt i lov. Det legges derfor til grunn at lisensjegere som skal delta må ha respekt for og etterleve de bestemmelser som foreligger og de vilkår som fastsettes. Det er meget viktig for forvaltningen at fellingsregimet for rovvilt har alminnelig aksept i samfunnet, og at jegerne som deltar har nødvendig tillitt og respekt i samfunnet og etterlever regelverket. Lisensjegere som ved forsett ikke etterlever regelverket, kan ved vedtak i Miljødirektoratet bli nektet registrering.

For øvrig gjelder bestemmelsene om ordinær jaktutøvelse.

§ 14. RAPPORTERING, MELDEPLIKT OG UNDERSØKELSE AV FELTE DYR

Felling eller forsøk på felling av gaupe, jerv, bjørn, ulv eller kongeørn og jakt på gaupe skal umiddelbart meldes til fylkesmannen og andre på slik måte som det bestemmes i vedtak om skadefelling, lisensfelling eller kvotejakt. Jeger skal fremvise felt dyr for Statens naturoppsyn for umiddelbar kontroll, merking og prøvetaking av biologisk materiale, og jeger skal kunne påvise fellingssted etter anmodning fra Statens naturoppsyn, politiet eller fylkesmannen.

Den som feller gaupe, jerv, bjørn eller ulv plikter vederlagsfritt å innlevere dyret til vitenskapelige formål, jf. viltloven §§ 48 og 50. Jeger eller preparant plikter å innlevere dyret innen 1. juni. Dersom felt rovvilt først leveres til preparant, skal dette gjøres innen 1. mai. Dersom innleveringsplikten ikke overholdes tilfaller individet i sin helhet Viltfondet, jf. viltloven §§ 48 og 50.

Med forsøk på felling menes alle skudd som er avfyrt mot et dyr.

Rapporteringsplikten er viktig for å sikre en raskest mulig oppdatering av fellingsresultater for derved å hindre en utilsiktet overskyting av kvoten. Manglende overholdelse av rapporteringsplikten kan føre til at lisensen inndras og muligheter til senere lisenstildeling kan bortfalle.

Ulovlig felling av rovvilt kan medføre at de fastsatte bestandsmålene ikke oppnås, og forvaltningen av artene blir betydelig mer komplisert. I små bestander kan også bestandens overlevelse trues. Ved ulovlige fellinger eller ved mistanke om ulovlig jaktutøvelse i forbindelse med jakt skal politiet straks kontaktes.

Statens naturoppsyn skal blant annet føre kontroll med at bestemmelsene gitt i eller i medhold av lov 29. mai 1981 nr. 38 om viltet og lov 19. juni 2009 nr. 100 om forvaltning av naturens mangfold overholdes, jf. lov 21. juni 1996 nr. 38 om statlig naturoppsyn § 2.

Forvaltningen av fåtallige arter krever en høy grad av presisjon. Dette innebærer at opplysninger om kjønn, alder, vekt, reproduksjonsstatus, slektskapsforhold mv. kan være avgjørende for videre forvaltningstiltak. Myndighetene vil derfor nytte informasjon fra døde/felte dyr på best mulig måte. Erfaringsmessig er det viktig at informasjon om døde dyr kommer raskt. Første ledd annet punktum regelfester derfor en plikt for den aktuelle jeger til å fremstille dyret for umiddelbar kontroll hos Statens naturoppsyn. Ved kontrollen vil det bli registrert vekt og mål av dyret, bedømt alder og kjønn, og samlet inn biologisk materiale. Dette materialet vil omfatte hårprøver, vevsprøver, ekskrementer og om mulig blodprøver. Det felte dyret vil i tillegg bli merket med ett elektronisk mikrochip for senere identifisering.

Det følger av annet ledd første punktum at eiendomsretten til felt vilt er regulert i viltloven §§ 48 og 50. Innlevering av det felte dyret er en del av jegerens rapporteringsplikt. Dersom innlevering ikke skjer eller fristene ikke overholdes, kan adgangen til å registrere seg som lisensjeger i Jegerregisteret bortfalle. Når det gjelder innsending av dyret til laboratorium for mer detaljerte og eksakte vitenskapelige analyser vil jegeren få detaljinformasjon om hvordan vedkommende skal forholde seg.

Skinnet av rovdyr felt under lisensfelling vil normalt tilfalle lisensjegeren.

Kapittel 5. Våpen og ammunisjon

Justis- og politimyndighetene er ansvarlig for våpen og ammunisjonslovgivingen, bl.a. bestemmelser om erverv, utlån og oppbevaring av våpen og ammunisjon. Som jeger og våpenbruker er det viktig å ha kjennskap til disse bestemmelsene.

Det nevnes spesielt i denne forbindelse at våpen som transporteres i motorkjøretøy, som f.eks. bil, traktor, ATV eller snøskuter, skal være tomt for ammunisjon, nedpakket og anbrakt slik at det ikke er lett tilgjengelig for fører eller passasjer.

§ 15. VÅPEN UNDER JAKT OG FELLING

Under ordinær jakt og felling kan det bare brukes rifle og haglevåpen med ladning av krutt. Under jakt og felling er det ikke tillatt å bruke pistol, revolver, halvautomatiske våpen av militær karakter eller helautomatiske skytevåpen.

Under jakt på elg, hjort, dåhjort, villrein, mufflon, moskusfe eller felling av bjørn og ulv er det kun tillatt å bruke rifle. Det samme gjelder jakt på råbuk i særskilt bukkejaktperiode.

Under jakt på elg, hjort og rådyr er det ikke tillatt å bruke halvautomatisk rifle med mer enn tre skudd i magasinet og ett skudd i kammeret. Under jakt på eller felling av øvrige viltarter hvor det brukes halvautomatisk rifle er det ikke tillatt å bruke mer enn to skudd i magasinet og ett skudd i kammeret.

Salongrifle (salonggevær) kaliber 22 LR kan bare brukes under jakt på viltarter opp til en hares størrelse, men ikke til hare.

Til jakt og felling er bruk av hagle for mer enn to skudd forbudt.

Med våpen av militær karakter menes hel- og halvautomatiske våpen som i utgangspunktet er konstruert, designet og produsert til militært bruk, herunder også modifiserte utgaver av disse beregnet på det sivile marked.

Under jakt på rådyrbukk i særskilt bukkejaktperiode, er det kun tillatt å benytte rifle. Bestemmelsen om at det kun er rifle som er tillatt i den særskilte bukkejaktperioden for rådyr er ikke til hinder for at kombivåpen, rifle/hagle eller drilling kan brukes på bukkejakt, men bukken må skytes med rifleammunisjon i rifløløpet.

Bakgrunnen for at det er begrensninger av antall skudd i magasinet på halvautomatiske jaktriffler er bestemmelser i Bernkonvensjonen. Da Norge ratifiserte

konvensjonen ble det tatt forbehold om å tillate ett ekstra skudd for jakt på elg, hjort og rådyr. Villreinjakt på den tida foregikk med enkeltskudds våpen.

Salongrifle kan bare brukes på viltarter opp til en hares størrelse, men ikke til hare, og er derfor ikke lovlig til felling av bl.a. storfugl, gjess, skarv og større viltarter.

Under jakt og felling med haglevåpen er det ikke tillatt med mer enn to skudd, det vil si ett i magasinet og ett i kammeret. Dette betyr at det må settes magasinsperre på magasin/hagler/pumpehagler før de er lovlige under jakt og felling. Dette må gjøres på en slik måte at det ikke kan fjernes ved et enkelt håndgrep.

Jegerne skal selv innenfor forskriftens bestemmelser vurdere hvilken anslagsenergi som egner seg for jakt etter de ulike småviltarter med rifle, og dermed oppfylle kravet om sikker og human jaktutøvelse, jf. § 1.

§ 16. KRAV TIL RIFLEAMMUNISJON

Under jakt på elg, hjort, dåhjort, villrein, villsvin, muflon, moskusfe eller felling av ulv og bjørn skal det brukes ammunisjon med ekspanderende prosjektil med minimumsvekt 9 gram (138,9 grain) og med følgende anslagsenergi:

- a) For ammunisjon med kulevekt mellom 9 (138,9 grain) og 10 gram (154 grain) skal anslagsenergien være minst 2700 joule (275 kgm) målt på 100 meters avstand, E_{100}
- b) For ammunisjon med kulevekt på 10 gram (154 grain) eller mer skal anslagsenergien være minst 2200 joule (225 kgm) målt på 100 meters avstand, E_{100} .

Under jakt med rifle på rådyr, bever og gaupe eller felling av jerv og gaupe skal det brukes ekspanderende prosjektil og anslagsenergien skal være minst 980 joule (100 kgm) målt på 100 meters avstand, E_{100} .

Det er krav om ekspanderende prosjektil til jakt og felling av alle storviltartene og bever når det benyttes rifle. Prosjektiler med hullspiss beregnet for baneskyting, ofte benevnt som jaktmatch, er ulovlig til jakt og felling.

§ 17. KRAV TIL HAGLEAMMUNISJON

Under jakt og felling er det ikke tillatt å bruke blyhagl. Forbudet gjelder likevel ikke under jakt på li- og fjellrype, storfugl, orrfugl, rugde, jerpe, duer, ærfugl, skarv, kråke, ravn, skjære, nøtteskrike, trost, fasan, hare, sørhare, viltlevende kanin, rådyr, gaupe, mår, mårhund, vaskebjørn, rødrev, røyskatt, grevling, villmink og ekorn, og under felling av jerv og gaupe. Unntaket gjelder også for jakt på gjess som oppholder seg på innmark, jf. friluftsløven § 1 a.

Det er tillatt å bruke fyllingskule /slugs til jakt på rådyr. Til jakt på villsvin er det når haglegevær benyttes, kun tillatt å benytte fyllingskule/slugs.

Reguleringen i bruken av blyhagl er knyttet til arter og ikke til areal. Regelverket tillater bruk av blyhagl til jakt på jaktbare arter som ikke hovedsakelig oppholder seg i våtmark. Det er i tillegg tillatt å bruke blyhagl på gjess som oppholder seg på innmark, jf. friluftsløven § 1 a.

Ved fare for at skudd kan lande i våtmarksområder, oppfordres jegeren sterkt til å avstå fra å skyte eller alternativt bruke giftfrie haglealternativer. Det er forbud mot å bruke blyhagl på skytebaner.

Hvilken alternativ haglammunisjon og haglstørrelse jegerne skal velge bestemmes ut fra hvilke viltarter det skal jaktes eller drives felling av. Haglegeværet må også prøveskytes for å se hvilken dekningsgrad haglene fra de ulike patronfabrikat gir i det enkelte våpen. Hagltypen skal ikke bare stå i forhold til den aktuelle viltarten, men også det enkelte våpens trangboring.

Rådyr, gaupe og jerv kan lovlig felles med hagle.

Da fyllingskule / slugs ikke er definert som blyhagl, og derfor ikke omfattes av blyhaglforbudet, er det fortsatt tillatt å bruke disse på rådyr og villsvin.

Kapittel 6.

Skyteprøve ved jakt og felling av storvilt

Skyteprøven skal avlegges etter instruks om skyteprøve for storviltjegere, jf. Vedlegg A2 i denne veiledningen.

§ 18. OBLIGATORISK SKYTEPRØVE

Ingen har adgang til å drive jakt og felling av storvilt med rifle uten at vedkommende har avlagt skyteprøve samme jaktår. Skyteprøven består av to deler.

Det skal først gjennomføres 30 obligatoriske skudd på valgfri blink. Deretter skal det for hver rifle som skal benyttes under jakt og felling av storvilt skytes 5 skudd mot dyrefigur godkjent av Miljødirektoratet. For hver rifle med flere løp må det for hvert løp som skal benyttes til jakt eller felling av storvilt skytes 5 skudd mot dyrefigur.

For kombivåpen (rifle-hagle), drillinger og dobbeltløpet rifle skal det skytes 3 skudd mot dyrefigur godkjent av Miljødirektoratet.

Alle skuddene mot dyrefigur må være innenfor angitt treffområde.

Oppnådd sølvmerke i elgskyting (Norges Jeger- og Fiskerforbunds ferdighetsmerke) og bestått skyteprøve for bjørnejegere, godkjennes som skyteprøve når skyteprogrammene er godkjent av Miljødirektoratet.

For storvilt som har jakttid eller fellingsperiode som går fra ett jaktår og over i neste, gjelder skyteprøve som er avlagt i det jaktåret jakten på vedkommende viltart startet.

Et unntak fra reglene om at ingen har adgang til å drive jakt eller felling av storvilt med rifle uten at vedkommende har avlagt skyteprøve samme jaktår, er når skadefelling er nødvendig før årets skyteprøve har vært mulig å avlegge. Gyldig skyteprøve fra året før skal da kreves.

Skyting mot elgfigur skal foregå etter følgende program:

Øvelse 1: Stillestående elg.
En serie på 5 skudd i kne- eller sittende stilling.
Krav: 5 treff innen treffområdet.

Øvelse 2: Stillestående elg.
En serie på 5 skudd i stående stilling.
Krav: 3 treff innen treffområdet.

Øvelse 3: Løpende elg.
En serie på 5 skudd i stående.
Krav: 3 treff innen treffområdet.

Det er tillatt å benytte skyterem, men det er ikke tillatt med fast anlegg eller å sitte i skytebenk.

Skytingen mot bjørnefigur godkjent av Miljødirektoratet, skal foregå etter følgende program:

Øvelse 1: Sidefigur av bjørn med avstand minimum 80 meter.
En serie på 4 skudd innen 40 sek.
Krav: 4 treff innen treffområdet (hjerne/ lunge).

Øvelse 2: Sidefigur av bjørn med avstand ca. 40 m.
En serie på 4 skudd innen 40 sek.
Krav: 4 treff innen treffområdet (hjerne/ lunge).

Øvelse 3: Sidefigur og frontfigur av bjørn med avstand ca. 20 m. Det skal være 5 meter sideveis avstand mellom figurene.
En serie på 3 skudd innen 10 sekunder.
Først skytes 2 skudd på sidefigur og deretter 1 skudd på frontfigur.
Krav: 3 treff innen treffområdene.

Skuddene mot bjørnefiguren skal gjennomføres i valgfri stilling, men ikke liggende eller fra skytebenk. Støtte i form av reim og skytestokk er tillatt, mens fastmonterte støttebein ikke er tillatt.

Både sølvmerke og skyteprøve for bjørnejegere kan gjennomføres med helmantlet prosjektil.

§ 19. ARRANGØR AV SKYTEPRØVE

Skyteprøven skal gjennomføres på permanent, offentlig godkjent skytebane, unntatt er terminfestede feltstevner. Standplassen må være overbygd. Skytingen skal gjennomføres under ledelse av ansvarlig skyteleder.

Skyteprøven kan arrangeres og ledes av lokale lag og foreninger som er tilsluttet Det frivillige skyttervesen eller Norges jeger- og fiskerforbund. Andre som disponerer skytebane kan etter søknad til Miljødirektoratet bli godkjent som arrangør. Skyteprøven skal være åpen for enhver.

Skyteprøven skal gjennomføres i henhold til instruks om skyteprøve for storviltjegere fastsatt av Miljødirektoratet.

§ 20. VITNEMÅL FOR BESTÅTT SKYTEPRØVE

Vitnemål for bestått skyteprøve attesteres av arrangøren på standardisert skjema. Arrangøren kan kreve at jegeren legitimerer seg.

Godkjent kontrollør avgir kvittering for bestått skyteprøve elektronisk eller på papir:

1. Kvittering avgis fra kontrollørens app til jegerens app "Min jegerdokumentasjon". Dette krever at kontrollør på forhånd er godkjent av arrangør og oppført i Kontrollørregisteret i Jegerregisteret. Kontrolløren må på forhånd ha lastet ned kontrollørappen til sin telefon. Mer informasjon finnes på nettsidene til DFS, NJFF, Miljødirektoratet og Jegerregisteret.
2. Godkjent kontrollør attesterer på vitnemål i papir med signatur og arrangørlagets navn og stempel. Vitnemål finnes på baksiden av jegeravgiftskortet og kan også skrives ut fra www.miljodirektoratet.no. Arrangørene kan bestille ferdigtrykte vitnemål fra Miljødirektoratet.

Skyteprøve dokumentert på vitnemål i papir kan etterregistreres av godkjent kontrollør i jegerens app.

§ 21. FRITAK FOR SKYTEPRØVE

Personer som er fast bosatt i utlandet trenger ikke avlegge skyteprøve dersom de fyller kravet til å kunne jakte storvilt i sitt bopelsland. Dokumentasjon for dette må kunne fremvises, jf. § 4.

Kapittel 7. Bruk av hund under jakt og felling

Under jakt vil bruk av trenede jakthunder kunne fremme en human og effektiv jakt, samtidig som hundens arbeid er den største glede for mange jegere.

Det er bare løs, på drevet halsende hund som reguleres ved jakt og felling, jf. viltloven § 23. Hunder og hunderaser som ikke kommer inn under denne definisjonen, vil i utgangspunktet være tillatt.

Om båndtvang, dressurområde, jaktprøver, sikring av hund, opptak av løs hund, avliving av hund, reaksjoner mot hundeholderen mv. gjelder lov 4. juli nr. 74 om hundehold (Hundeloven).

§ 22. LØS, PÅ DREVET HALSENDE HUND

Bruk av løs, på drevet halsende hund er tillatt brukt under jakt på følgende viltarter: hjort, rådyr, gaupe, rødrev og hare, eller felling av gaupe. Boghøyde til løs, på drevet halsende hund som brukes under jakt på hjort og rådyr må ikke overstige 41 cm.

Bruk av løs, på drevet halsende hund under jakt på gaupe og rødrev, eller felling av gaupe er ikke tillatt i ordinær båndtvangstid. Under jakt på rådyr er bruk av løs, på drevet halsende hund tillatt fra og med 25. september og inntil jakttidens slutt.

Begrepet løs, på drevet halsende hund beskriver hvordan hunderasen fungerer under jakt. Den løper løst og driver viltet til å løpe foran seg mens den gir hals/gjør.

I henhold til viltloven § 23 er bruk av løst, på drevet halsende hund forbudt unntatt for jakt på hare, rødrev og gaupe. Tillatelsen gjelder imidlertid ikke i ordinær båndtvangstid ved jakt på gaupe og rødrev. Båndtvangstiden er fra 1. april til og med 20. august, jf. lov 4. juli 2003 nr. 74 om hundehold § 6.

Under jakt på rådyr er bruk av løst, på drevet halsende hund ikke tillatt i bukkejakttiden, men er tillatt fra det tidspunkt ordinær jakttid på rådyr begynner og inntil jakttidens slutt.

§ 23. KRAV OM GODKJENT ETTERSØKSHUND

Under jakt på elg, hjort og rådyr, skal jaktlag og personer som jakter alene ha tilgang til godkjent ettersøkshund. Fører og hund skal ha bestått godkjenningssprøve for ettersøksekvipasjer i henhold til instruks for prøving og godkjenning av ettersøksekvipasjer fastsatt av Miljødirektoratet.

Dersom slik hund ikke medføres under jaktutøvelsen, skal det gjennom skriftlig avtale være sikret tilgang innenfor et rimelig tidsrom etter påskyting. Kommunen kan kreve at jeger dokumenterer tilgang til godkjent ettersøkshund.

Ekvipasjer som påtar seg ettersøksoppdrag på vegne av det offentlige skal ha bestått godkjenningssprøve for ettersøksekvipasjer. Hundefører må i tillegg ha gjennomført kurset «Ettersøk videregående». Krav om gjennomført kurs gjelder ikke registrerte instruktører for kurset «Ettersøk videregående». «Ettersøk videregående» består av to deler. Del en er e-læring med avsluttende elektronisk prøve og del to er en praktisk utedag. Opptakskrav for del to av kurset er at vedkommende har gjennomført del en med bestått elektronisk prøve, er registrert i Jegerregisteret, har ført hund til godkjenning og er eller har vært registrert i Ettersøkshundregisteret. Kurset «Ettersøk videregående» skal arrangeres i henhold til studieplan og instruks for prøving og godkjenning av ettersøksekvipasjer fastsatt av Miljødirektoratet. Hundefører er godkjent for å ta på seg ettersøk på vegne av det offentlige når vedkommende er registrert med kurset «Ettersøk videregående» i Ettersøkshundregisteret.

Instruktør for kurset «Ettersøk videregående» skal ha gjennomført utdanning i henhold til alternativer gitt i instruks for prøving og godkjenning av ettersøksekvipasjer fastsatt av Miljødirektoratet.

Lokale lag, foreninger og klubber som er tilsluttet Norges Jeger- og Fiskerforbund eller Norsk Kennel Klub kan arrangere kurset «Ettersøk videregående» og kurs for utdanning og godkjenning av instruktører. Andre kan etter søknad til Miljødirektoratet bli godkjent som arrangør.

Problemet med skadeskyting under jakt må vies oppmerksomhet. For å sikre at påskutt og skadet vilt blir avlivet så raskt og effektivt som mulig er det påbud om tilgang til prøvet og godkjent ettersøkshund ved jakt på elg, hjort og rådyr.

Miljødirektoratet har fastsatt krav til prøving og godkjenning av ettersøkshunder gjennom instruks for prøving og godkjenning av ettersøksekvipasjer som er vedlegg A3 i denne veiledningen. I denne instruksen er det også gitt retningslinjer for hvordan ordningen skal praktiseres og forstås.

Hver enkelt deltaker i et jaktlag og enhver jeger som jakter alene har ansvar for at bestemmelsene etterleves. Der fellingstillatelse utskrives til et grunneierlag og lignende, kan valdansvarlig representant inngå avtale om ettersøkshund. Under jakt må jaktleder eller en annen på jaktlaget medbringe ettersøksavtale, enten originalen eller kopi. Dette gjelder også jegere som jakter alene.

Viltloven presiserer i § 19 at jakt, felling og fangst skal utøves på en måte som ikke utsetter viltet for unødige lidelser. Det er derfor viktig å bruke godkjent ettersøkshund ved ettersøk. Hunder som ikke er godkjente til ettersøk kan selvfølgelig benyttes til jakt, men det må da i tillegg være en skriftlig avtale om tilgang til en godkjent ettersøkshund. Ved behov bør hunden bringes til skuddstedet så raskt som mulig. Det kan ikke gjøres avtaler hvor det ikke er praktisk mulig å bringe hunden til skuddstedet innen 4 timer. Dersom jeger bruker 1 time på å konstatere at det kreves en godkjent ettersøkshund for å gjennomføre et søk, så har man 3 timer igjen på å få hunden til skuddstedet. Når jaktlag og jeger har en slik avtale vil plikten etter § 23 være oppfylt. Avtalene bør gjelde for hele jaktseasonen. Det er fastsatt et avtaleformular som skal utfylles i to eksemplarer; ett til hver av jeger og hundeeier/fører. Avtaleformularet kan lastes ned fra hjemmesiden til Miljødirektoratet (www.miljodirektoratet.no/jakthund).

Ettersøk og avliving av såret vilt må være et samspill mellom hund og fører. Hundeførerens kunnskaper og kvalifikasjoner er derfor like viktige som hundens for å oppnå en god ekvipasje som kan gjøre jobben med et vellykket ettersøk. Utdanningen av hundeførere er like viktig som opplæringen av ettersøkshundene. Dersom ettersøket blir uten tilfredsstillende resultat må man vurdere å hente inn en annen ekvipasje.

Skadet hjortevilt vil ofte bevege seg unna ettersøks-ekvipasjen. Det kan da være hensiktsmessig at hunden gis anledning til å stoppe dyret. Slik hund må da slippes. For å oppnå størst mulig sannsynlighet for at hunden i slike tilfeller klarer å stoppe dyret, bør det fortrinnsvis benyttes erfarne hunder som tidligere har vist seg i stand til å stoppe dyr som prøver å trekke seg unna.

Kommunene har myndighet til å kontrollere at det er inngått avtale om ettersøkshund og kan kreve at jeger sender kopi av inngått ettersøksavtale. Dette gjelder både som en rutinemessig kontroll forut for jakta og under jakta. Ved forespørsel fra kommunen plikter jeger å dokumentere inngått ettersøksavtale til kommunen. Under jakt skal dette skje umiddelbart.

Godkjent hundefører kan likevel føre annen godkjent hund i enkeltstående akutte situasjoner, jf. unntak i vedlegg A3 i denne veiledningen. Dette gjelder kun i spesielle tilfeller der f. eks hundefører er syk eller på annen måte forhindret fra å rykke ut. For å få gjennomført ettersøket kan det da være nødvendig at en annen kan føre hunden. Det er viktig at denne personen kjenner hunden på forhånd.

Kommunen har ansvaret for at påkjørt og skadd hjortevilt blir ettersøkt og avlivet så raskt som mulig. Det er nå krav om at hundefører som påtar seg oppdrag på vegne av offentlig myndighet må ha gjennomført og bestått kurset «Ettersøk videregående». Målsetningen med kurset «Ettersøk videregående» er å gi hundefører kompetanse til å lede og gjennomføre offentlige ettersøk, spisskompetanse på skuddplassundersøkelser og ellers en generell kompetanse innen temaet ettersøk og avliving av påkjørt og skadd hjortevilt. Dette vil heve kompetansen i ettersøksarbeidet og sikre at de beste ekvipasjene benyttes. Offentlige ettersøk omfatter alle ettersøk som initieres og skjer i regi av kommune eller annen offentlig myndighet, både i og utenfor ordinær jakttid.

Kurset «Ettersøk videregående» består av to deler. Del en er e-læring med avsluttende elektronisk prøve. Del en ligger åpent for alle på www.trainingportal.no/mintra/p/miljodirektoratet. Etter gjennomført kurs og bestått elektronisk prøve genereres det et kursbevis som kan skrives ut. Del to er en praktisk utedag. Opptakskrav for del to av «Ettersøk videregående» er at vedkommende har gjennomført del en med bestått elektronisk prøve, er registrert i Jegerregisteret, har ført hund til godkjenning og er eller har vært registrert i Ettersøkshundregisteret. Det er kursdeltaker som er ansvarlig for å dokumentere dette overfor arrangør av del to ved påmelding til kurset. Etter at del to er gjennomført vil arrangøren utstede et kursbevis. Kopi av dette kursbeviset sendes til Norsk Kennel Klub slik at hundefører blir registrert med kurset «Ettersøk videregående» i Ettersøkshundregisteret. Etter registrering vil kommuner og andre offentlige instanser som har behov for godkjente ettersøks-ekvipasjer ha lett tilgang til opplysninger om hvem de kan kontakte for å få oppdraget utført.

For å sikre godt tilrettelagte og gjennomførte kurs i «Ettersøk videregående», kreves det at instruktør har gjennomført og bestått utdanning i tråd med instruks for prøving og godkjenning av ettersøksekvipasjer.

Lokale lag, foreninger og klubber som er tilsluttet Norges Jeger- og Fiskerforbund og Norsk Kennel Klub kan arrangere kurset «Ettersøk videregående» og kurs for utdanning og godkjenning av instruktører. Andre kan etter søknad til Miljødirektoratet bli godkjent som arrangør. Søknaden må inneholde dokumentasjon på at arrangør er registrert i Enhetsregisteret hos Brønnøysundregistrene, innehar nødvendig relevant kompetanse innen opplæring av ettersøksekvipasjer og instruktører, og har tilgang på egnet kurslokale. Arrangør må også legge med en beskrivelse av innhold og kursgjennomføring.

Ved jaktettersøk er det viktig å presisere at i de tilfeller hvor kommunen velger å benytte det jaktlag eller jeger som skadeskjøt i det videre ettersøket, jf § 27 siste ledd, kan jaktlagets eller jegerens egen ettersøkshund benyttes. Dette gjelder både hvis de har egen godkjent ettersøkshund eller avtale om tilgang på godkjent ettersøksekvipasje. Det er kommunene som viltmyndighet som avgjør når kommunens egen ettersøksekvipasje skal tilkalles.

§ 24. ARRANGØR OG GJENNOMFØRING AV GODKJENNINGSPRØVE FOR ETTERSØKSEKVIPASJER

Godkjenningssprøve for ettersøksekvipasjer skal være terminfestet og gjennomføres i regi av lokale lag, foreninger og klubber tilsluttet Norges Jeger- og Fiskerforbund eller Norsk Kennel Klub. Andre kan etter søknad til Miljødirektoratet bli godkjent som arrangør. Godkjenningssprøve for ettersøksekvipasjer skal være åpen for enhver.

Godkjenningssprøve for ettersøksekvipasjer skal dømmes av autorisert ettersøksdommer. Norsk Kennel Klub eller annen organisasjon som etter søknad er godkjent av Miljødirektoratet har ansvaret for å utdanne og autorisere ettersøksdommere. Utdannelsen skal følge instruks for prøving og godkjenning av ettersøksekvipasjer fastsatt av Miljødirektoratet.

Godkjenningssprøve for ettersøksekvipasjer skal være terminfestet og gjennomføres i regi av lokale lag, foreninger og klubber tilsluttet Norges Jeger- og Fiskerforbund eller Norsk Kennel Klub.

Terminlistene skal offentliggjøres på de respektive arrangørers hjemmeside innen 1. januar påfølgende år. Link til godkjente arrangører finnes på nettsiden til Miljødirektoratet.

Andre kan etter søknad til Miljødirektoratet bli godkjent som arrangør. Søknaden må inneholde dokumentasjon på at arrangør er registrert i Enhetsregisteret hos Brønnøysundregistrene og har kompetanse på ettersøkshund.

Det er åpnet for at andre organisasjoner enn Norsk Kennel Klub kan søke Miljødirektoratet om å utdanne og autorisere ettersøksdommere. Søknaden må inneholde en detaljert beskrivelse av dommerutdanningen, som skal følge krav til dommerutdanning gitt i instruks for prøving og godkjenning av ettersøksekvipasjer. Organisasjoner som kan søke må ha en demokratisk oppbygning med vedtekter som sikrer medlemmene

medbestemmelse, og et hovedformål innenfor tema jakt med spesielt fokus på opplæring og bruk av ettersøkshund. Organisasjonen må ha et medlemsregister og en geografisk spredning av medlemsmassen, og organisasjonen må være registrert i Enhetsregisteret.

§ 25. ID-MERKING, GODKJENNING OG REGISTRERING AV ETTERSØKSHUND

Ettersøkshunder skal før de prøves og godkjennes være ID-merket.

Vitnemål for godkjenningssprøve for ettersøksekvipasjer utstedes av ettersøksdommer når prøven er avlagt og bestått i tråd med denne forskrift og instruks om prøving og godkjenning av ettersøksekvipasjer fastsatt av Miljødirektoratet. En ettersøkshund kan benyttes av flere førere, når alle førerne har avlagt og bestått godkjenningssprøve for ettersøksekvipasjer med vedkommende hund.

Fører og hund er godkjent når ekvipasjen er registrert i Ettersøkshundregisteret til Norsk Kennel Klub.

Alle hunder som fremstilles for prøving som ettersøkshund må være ID – merket. De kan være merket med mikrochips eller øretatovert. Ved ID merking vil hunden bli innført i Dyreidentitet sitt register. Det er ikke nødvendig med registrering utover dette for å stille på godkjenningssprøve for ettersøksekvipasjer.

Hvis hundefører i godkjent ettersøksekvipasje over lengre tid eller på permanent basis ikke lenger er i stand til å føre hunden, kan ikke en annen person uten videre ta over hunden og betegnes som godkjent ettersøksekvipasje. For at hunden skal godkjennes med ny fører forutsettes det at ekvipasjen gjennomfører den praktiske prøven, både fersk – og blodsporprøve med den nye hundeføreren.

Hvis en hund skal godkjennes med to permanente førere må begge avlegge blod- og fersksporprøve.

Det er viktig at førere av godkjent ettersøkshund registrerer ekvipasjen i Ettersøkshundregisteret. Hund og fører (ekvipasjen) er godkjent først når slik registrering er gjennomført.

§ 26. OVERGANGSBESTEMMELSER

Jaktpremierte hunder som er registrert i Ettersøkshundregisteret pr. 1. april 2016 er godkjent som ettersøkshund i eget og tilstøtende nabojaktfelt ut hundens levetid.

Ettersøksekvipasjer som pr. 1. april 2016 har gjeldende ettersøksavtale med det offentlige må innen 1. april 2018 fremlegge skriftlig dokumentasjon på at videregående kurs er gjennomført før ny avtale inngås.

Alle som har videregående kurs pr. 1. april 2016 får godkjent disse som «Ettersøk videregående» dersom gjennomført kurs kan dokumenteres overfor offentlig myndighet før ny avtale inngås.

Ved endring av regelverket har det vært en forutsetning at alle godkjente og registrerte ettersøksekvipasjer er godkjente også etter 1. april 2016. Det betyr at hunder som har oppnådd godkjenning etter den tidligere godkjenningssordning fortsatt vil være godkjent for eget og tilstøtende nabojaktfelt ut hundens levetid. Fra og med 1. april 2016 er det ikke mulig å godkjenne nye hunder for eget og tilstøtende nabojaktfelt.

Ettersøksekvipasjer som pr 1. april 2016 har avtale med det offentlige vil ha gyldig avtale til 1. april 2018. Overgangsperioden er innført for at ettersøkspersonell som ikke kan dokumentere å ha gjennomført og bestått videregående ettersøkskurs, har rimelig med tid til å gjennomføre den obligatoriske opplæringen. Den offentlige myndigheten skal kontrollere at den skriftlige dokumentasjonen som legges frem tilfredsstiller kompetansekravet.

Alle som har gjennomført kurset «Ettersøk videregående» før bestemmelsens ikrafttredelsestidspunkt 1. april 2016 får kurset godkjent selv om det ikke er avlagt i henhold til ny studieplan og instruks. Dette er gjort for å sikre kontinuitet i det kommunale ettersøksarbeidet. Tidligere videregående kurs som har tilnærmet samme innhold som «Ettersøk videregående» gir derfor et godt grunnlag for å påta seg oppdrag for kommunen. Forutsetning for å få kurset godkjent er at det kan fremskaffes dokumentasjon på gjennomført kurs som sendes Ettersøkshundregisteret for registrering på hundefører. Det er ikke nødvendig å dokumentere de opptakskrav som er gjeldende for dagens «Ettersøk videregående».

Kapittel 8. Jakt, felling og avliving av storvilt

Hver enkelt jeger er til enhver tid ansvarlig for sine egne handlinger under jakt og felling. Et jaktlag har samlet også et felles ansvar for en ansvarsbevisst opptreden. Jaktlag som jakter elg, hjort og bjørn skal ha en jaktleder, hans oppgaver vil være å koordinere jakt og felling, og påse at utøvelsen foregår sikkerhetsmessig forsvarlig og i tråd med offentlige bestemmelser. Det er spesielt viktig at jaktleders beskjed følges når avgjørelser er tatt innen jaktlaget.

Bestemmelser om kjøttomsetning

Viltkjøtt som jegeren bruker i egen husholdning eller viltkjøtt som tilfeldig frembys direkte til andre private forbrukere for bruk i deres husholdning, trenger ingen godkjenning.

Viltkjøtt som selges direkte til sluttforbruker eller til lokale detaljister skal enten være kontrollert av Mattilsynet eller undersøkt av kompetent jeger (feltkontrollør). Trafikkpåkjørt vilt og vilt som kan være mottakelig for trikiner (bjørn og villsvin) skal alltid være kontrollert av Mattilsynet når det omsettes. Se forskrift 22. desember 2008 nr. 1624 om særlige hygieneregler for næringsmidler av animalsk opprinnelse §§ 5 - 15.

§ 26 A. VILKÅR FOR Å JAKTE HJORTEVILT

Ingen kan drive jakt på hjortevilt uten fellingstillatelse fra kommunen eller villreinnemnda.

Jeger og kortutsteder er pliktig til å følge de direktiver som er trykt på kontrollkortet for villrein.

Jaktlag som deltar i jakt etter elg, hjort og bjørn skal utpeke en ansvarlig jaktleder. Valdansvarlig plikter å melde jaktleders navn og adresse til kommunen før jaktlaget starter jakta. For bjørn er jaktlaget selv ansvarlig for at jaktleders navn og adresse er meldt kommunen før jaktlaget starter jakta.

I henhold til forskrift 10. februar 2012 nr. 134 om forvaltning av hjortevilt er hjortevilt definert som elg, hjort, villrein, rådyr og dåhjort. Krav om fellingstillatelse gjelder imidlertid ikke for dåhjort.

Det er ikke nødvendig å medbringe fellingstillatelsen på jakt, jf. § 4. Hensikten med bestemmelsen er at ingen skal kunne drive jakt etter elg, hjort eller rådyr uten at det foreligger en fellingstillatelse. Ved eventuell kontroll må fellingstillatelse kunne skaffes tilveie fra valdansvarlig representant.

Kontrollkort for villrein utstedes for hvert dyr som tillates felt. På kortet er det trykt regler for hvordan det skal brukes, og brudd på disse bestemmelsene er brudd på offentlige pålegg og kan dermed medføre straffeansvar.

Jaktleder

Jakt etter elg, hjort eller felling av bjørn skjer ofte av flere jegere som utgjør et jaktlag. Et jaktlag defineres her som to eller flere jegere som jakter sammen i hele eller deler av jaktperioden. Ved jakt på elg og hjort er det valdansvarlig som plikter å melde jaktleders navn og adresse til kommunen før jakta starter. Ved lisensjakt etter bjørn er den enkelte representant i jaktlaget ansvarlig for at jaktleders navn og adresse blir meldt til kommunen før jakta starter. Kommunen vil på denne

måten få en kontaktperson å forholde seg til på hvert enkelt jaktlag som utøver jakt i kommunen, noe som kan være nyttig for formidling av nødvendig informasjon, bl.a. i forbindelse med skadeskyting og ettersøk. I områder der det er de samme fast etablerte lag som jakter hvert år, kan dette praktiseres slik at det bare er nødvendig å melde fra på nytt hvis jaktlederen skiftes ut.

Jaktleders oppgaver og plikter er ikke forskriftsfestet. I prinsippet er selvsagt hver enkelt deltaker på jaktlaget til enhver tid ansvarlig for sine egne handlinger under jaktutøvelsen, men jaktlaget samlet har også et felles ansvar for en ansvarsbevisst opptreden. Jaktlederen bør tillegges oppgaven med å koordinere jaktutøvelsen og påse at jakta foregår sikkerhetsmessig forsvarlig og i tråd med offentlige bestemmelser. Det er derfor vesentlig at jaktleders beskjed følges når avgjørelser er tatt innen jaktlaget.

Som en veileder for jaktleders oppgaver har Miljødirektoratet satt opp følgende liste:

- Ved jaktstart informere om og oppfordre samtlige deltakere på jaktlaget til å dokumentere at jegeravgiften er betalt, at de har bevis på gyldig skyteprøve og riktig våpen og ammunisjon, og ved lisensfelling av bjørn er registrert som lisensjeger i Jegerregisteret.
- Sørg for at fellingstillatelsen blir meddelt samtlige deltakere på jaktlaget. Gjør klart hvilke konsekvenser felling av feil dyr eller for mange dyr medfører. Referer eventuelle regler om forseelse i henhold til offentlige bestemmelser, vedtekter i grunneierlag, skogforvaltning eller interne regler for jaktlaget.
- Sørg for at godkjent ettersøkshund er disponibel i tilfelle skadeskyting. Påse at forskriftsmessig ettersøk og meldeplikt blir overholdt. Merk spesielt de regler som gjelder når såret vilt går ut av valdet.
- Rapporter fellingsresultatet og annen nødvendig rapportering umiddelbart etter avsluttet jakt til ansvarlig for valdet.
- I tillegg bør jaktleder ha ansvaret for at selve jakta gjennomføres på en god, sikkerhetsmessig og forutsigbar måte ved å: Planlegg postene sikkerhetsmessig. Angi om nødvendig skyteretning og skytevinkel, når anvist post kan forlates, avtal hvor hundeførere og drivere skal gå, foran hver drev hvilke dyr som kan skytes, gi beskjed om prosedyre ved påskyting og fall, utfrakt av felte dyr og instruksjon om behandling av felte dyr.

§ 27. ETTERSØKSPLIKT, FORFØLGINGSRETT OG AVLIVING AV SÅRET STORVILT

Den som under jakt eller forsøk på felling skadeskyter storvilt eller kongeørn, plikter å gjøre det en kan for å avlive dyret snarest mulig. Vedkommende plikter å forvisse seg om påskutt dyr er truffet eller ikke. Jegeren og jaktlaget som har skadeskutt storvilt, skal ikke oppta jakt eller påskyte nye dyr mens ettersøk pågår. Innen valdets grenser skal ettersøk om nødvendig pågå ut dagen etter skadeskytingen. På annet vald opphører retten til ettersøk og felling ved utgangen av den dag skadeskutt storvilt kom inn på valdet, jf. lov 29. mai 1981 nr. 38 om viltet § 34.

Den som under jakt eller felling skadeskyter gaupe, jerv, bjørn, ulv eller kongeørn skal uten opphold underrette fylkesmannen og nærmeste politimyndighet. Fylkesmannen avgjør videre gjennomføring og avslutning av ettersøk. De som har deltatt i forsøket på felling eller jakt skal uten godtgjørelse bistå forvaltningsmyndighet eller politimyndighet i det videre ettersøk.

Dersom pliktig ettersøk første dag er uten resultat, skal jeger eller jaktlag uten opphold underrette jaktrettshaver og kommunen eller nærmeste politimyndighet om de faktiske forhold. Jeger og jaktlag som har deltatt ved skadeskytingen av viltet, skal uten godtgjørelse bistå viltmyndighet eller politi i det videre ettersøk.

Generelt

Miljødirektoratet vil sterkt understreke plikten til å ettersøke storvilt eller kongeørn som skadeskytes, og til å sørge for en rask og effektiv avlivning slik at unødige lidelser unngås. Ethvert skudd som avfyres mot storvilt eller kongeørn skal jegeren anse som treff, og jegeren skal foreta undersøkelser i marka dersom dyret ikke faller for skuddet. Dersom det finnes noen som helst grunn til å anta at dyret kan være truffet, plikter jegeren og fellings-/jaktlaget å ettersøke viltet på beste måte. Det er viktig at ettersøket planlegges nøye.

For å konsentrere innsatsen om ettersøket skal verken vedkommende jeger eller det jaktlaget han tilhører oppta jakt på nye dyr mens ettersøket pågår. Dette gjelder uavhengig av om jaktlaget som skadeskjøt deltar i ettersøket eller ikke. Jegere på andre jaktfelt på valdet har ikke dette pålegget. Disse bør imidlertid varsles snarest om skadeskytingen.

Viltloven § 20 tredje ledd fastslår at bruk av kunstig lys i jaktøyemed er forbudt. Dette lovforbudet gjelder alle faser av ordinær jaktutøvelse og felling, untatt ettersøk av påskutt hjortevilt. Med ettersøk menes søket som finner sted dersom man ikke finner det påskutte dyret gjennom den umiddelbare undersøkelsen av og rundt skuddstedet. Jegerne må først undersøke skuddplassen uten bruk av lys, med tanke på å finne indikasjon på om dyret er dødelig såret. Det må også letes langs fluktretningen med tanke på å finne dyret dødt. Når dette er gjennomført på en tilfredsstillende måte og dyret ikke lar seg finne innenfor den avstanden et dødelig såret dyr forventes å ligge, vil det være snakk om skadeskyting og et ettersøk kan starte.

Før kunstig lys benyttes skal jegeren varsle kommune, jaktrettshaver og politi, og jegeren har bevisbyrden for at påskytingen er lovlig. Dersom varslingen i vesentlig grad vil forsinke ettersøket kan begrunnet melding om slik bruk av kunstig lys sendes samme instanser umiddelbart etter avsluttet søk. Denne meldeplikten krever at kommune, rettighetshavere og politi oppretter og gjør kjent en meldingsmottaker slik at de kan motta melding fra jegerne hele døgnet. En melding om at kunstig lys vil bli benyttet bør som minimum inneholde opplysning om jaktområde og hvem jegeren er.

Kommunen og fylkesmannen kan som lokal/regional viltmyndighet ved særlige omstendigheter bestemme at kunstig lys er nødvendig for å sikre en rask og effektiv avliving av dyrevelferdsmessig hensyn, fordi det da ikke lenger er snakk om ordinær jaktutøvelse eller felling. Jeger/jaktlag som pålegges å bistå kommunen eller fylkesmannen i et offentlig ettersøk forholder seg da til kommunens eller fylkesmannens anvisninger om videre gjennomføring av ettersøket. Under særlige omstendigheter hvor kommunen eller fylkesmannen har kommet til at dyrevelferdsmessig forhold tilsier det, kan det gripes inn før jeger/jaktlag har sluttført sitt pliktige ettersøk. Dette er et unntak av mer nødsrettslig karakter.

Rovvilt

Ved skadeskyting av gaupe, jerv, bjørn, ulv eller kongeørn har fylkesmannen ansvaret for å varsle videre til berørte kommuner. Fylkesmannen har også myndighet til å fatte beslutninger om iverksetting og avslutning av ettersøk, og om særlig kvalifisert personell skal delta. Dette vil normalt skje i samråd med kommunen og fellings-/jaktlaget. Se også forskrift 18. mars 2005 om forvaltning av rovvilt §17.

Hjortevilt

Skadeskytingen skal meldes fra til jaktrettshaver og kommunen eller politimyndighet ved utløpet av den dagen skytingen fant sted, dersom dyret ikke ble funnet. Jaktlaget skal fortsette ettersøket ut neste dag. Dette gjelder om det påskutte dyret oppholder seg innenfor eget vald uavhengig av jaktfelt. Resultatet av dette ettersøket meldes også til kommunen, og kommunen avgjør hva som eventuelt skal foretas videre, herunder om jeger/jaktlag skal pålegges videre ettersøk eller om ettersøket skal avsluttes.

Forfølgingsretten i viltloven § 34 gir jeger og jaktlag under lovlig ettersøk rett til å fortsette ettersøket inn på nabovald. Retten opphører ved utgangen av den dagen viltet kom inn på annet vald. Selv om bestemmelsen knytter forfølgingsretten til "grunn der en annen enn jegeren har jaktretten" er retten i dag knyttet til valdgrensene. Årsaken er at viltloven § 34 ikke er oppdatert på dagens hjorteviltforvaltning jf. forskrift av 8. januar 2016 om forvaltning av hjortevilt. Fellingstillatelse tildes til vald og ikke til grunneiere/jaktfelt. Ettersøk innenfor et vald kan foregå på tvers av jaktfeltgrenser uten at dette krever særlig lov- eller forskriftshjemmel.

Under ettersøk skal valdets kvote belastes selv om dyret finnes dødt og kjøttet ikke er brukbart. Etter at kommunen har bestemt at ettersøket er avsluttet, skal eventuelt dyr som blir funnet dødt betraktes som fallvilt og skal ikke belastes valdets kvote.

Gjelder skadeskytingen villrein, vil det være tilstrekkelig å melde skadeskytingen til oppsynet dersom det er tilgjengelig oppsyn i nærheten eller det er opprettet egen oppsynstelefon for bl.a. slike meldinger. Selv om det ved ettersøk av påskutt villrein ikke er krav om bruk av ettersøkshund, må det under slike ettersøk likevel stilles de samme krav til at jegeren gjør grundige undersøkelser i marken for å finne ut om dyret er

truffet, som ved ettersøk av annet storvilt. Normalt vil dette innebære en plikt til å undersøke skuddstedet (skuddplassundersøkelse) etter blod, hår, vev, bensplinter, mageinnhold og lignende, samt etter mulig kulenedslag.

Selv om skuddplassundersøkelsen ikke gir indikasjoner om skader eller jegeren mener at skuddet ikke traff, plikter jegeren likevel å følge etter dyret for så langt råd er å forvise seg om dyrets tilstand. Skadeskutt villrein søker ofte inn i flokken og blir vanskelig for jegeren å skille ut fra de andre dyrene. Det må derfor ansees som et krav at jegeren følger etter dyret eller flokken i en rimelig strekning for å se om dyret sakker akterut eller om spor tyder på at dyret er truffet. Om mulig bør jegeren også forsøke å komme seg i en posisjon der flokken dyret befinner seg i, kan observeres i kikkert. Det er jegeren selv som på grunnlag av de spor som foreligger eller ut fra mangel på slike spor, må ta stilling til hvor lenge ettersøket bør pågå, eller om det kan avsluttes og jakten gjenopptas.

§ 28. AVLIVING AV SKADET STORVILT I ORDINÆR JAKTTID ELLER FELLINGSPERIODE

Jeger som på lovlig grunn og i lovlig jakttid eller fellingsperiode treffer på storvilt som er såret eller skadet slik at det er påført store lidelser og ikke kan leve eller bli friskt, skal avlive dyret for å hindre unødige lidelser.

Dersom jegeren ved avliving av hjortevilt har fellingstillatelse på tilsvarende kategori dyr, skal vedkommende straks ta stilling til om dyret skal tas på egen fellingskvote. Tar ikke jegeren dyret på sin fellingskvote tilfaller hjortevilt kommunen, mens annet storvilt tilfaller Viltfondet. Dyret skal straks gjøres opp slik at kjøttet ikke tar skade. Transport av slikt kjøtt må ikke foretas før melding er gitt etter tredje ledd. Er kjøttet ikke brukbart, skal det plasseres slik at det skjemmer terrenget minst mulig.

Melding om avlivingen skal så snart som råd gis til kommune og valdansvarlig representant.

Generelt

Denne bestemmelsen gjelder der en jeger eller et jaktlag på det området de har jaktrett treffer på skadet storvilt som de ikke selv har påskutt.

Rovvilt

Det er fylkesmannen som avgjør om påskutt, men ikke gjenfunnet dyr skal belastes kvote/fellingstillatelse.

Hjortevilt

Forutsetningen for å kunne ta det avlivede dyret på egen kvote, er at valdet har gyldig fellingstillatelse på et tilsvarende dyr. For hjortevilt betyr dette i praksis at kalv alltid kan tas på egen kvote, mens for eldre dyr må valdet ha fellingstillatelse på enten valgfritt dyr eller på dyr i samme kjønns- og aldersgruppe som det avlivede dyret.

Dersom en jeger har avlivet hjortevilt etter denne bestemmelsen, og valdet har bestemt seg for å ta dyret på egen kvote, vil denne rett likevel måtte vike for annen jeger som utfører korrekt ettersøk på valdet i medhold av forfølgingsretten i viltloven § 34, jf. § 27 i denne forskrift. Bevisbyrden for lovlig forfølgning tilligger jegeren som først har påskutt dyret.

Transport av avlivet vilt som ikke tas på kvoten, kan bare foregå etter at melding er gitt til myndighetene. Dette er primært gjort for å hindre at dyr felles ulovlig og transporteres til bilveg under skjul av at jegeren var på veg for å melde fra om avliving av skadet vilt.

Vilt som etter felling viser seg å være skadet, magert eller på annen måte oppfattes som mindreverdige skal som hovedregel tas på kvoten på ordinær måte. Et unntak fra dette er dyr som ved attest fra offentlig kjøttkontroll, dokumenteres å være uegnet til menneskeføde, og som blir kassert i sin helhet. Slike dyr skal ikke belastes valdets kvote, men innrapporteres av kommunen som irregulær avgang. Hele dyret, også gevir, tilfaller da kommunen. Det forutsettes at felling av nytt dyr skjer innenfor den ordinære jakttid. Det kan ikke gis noen forlengelse av jakttid, kompensasjon ved felling av tilleggdyr påfølgende jaktår eller ytes noen annen form for erstatning når dyr blir kassert på dette grunnlag. Dersom kassasjonen skyldes feil behandling av dyret etter at det er felt, skal det tas på valdets ordinære kvote.

§ 29. AVLIVING AV SKADET STORVILT UTENOM ORDINÆR JAKTTID ELLER FELLINGSPERIODE

Den som utenom ordinær jakttid eller fellingsperiode kommer over skadet storvilt eller kongeørn som er påført store lidelser og ikke kan leve eller bli frisk, skal umiddelbart melde dette til kommunen. Kommunen skal sørge for avliving dersom dyret ikke kan bli friskt.

Gjelder dette gaupe, jerv, bjørn, ulv og kongeørn skal kommunen straks varsle fylkesmannen og nærmeste politimyndighet. Fylkesmannen og politiet kan beslutte at ettersøk skal gjennomføres med særlig kvalifisert personell.

Dersom det felte dyret er hjortevilt eller bever, tilfaller viltet kommunen. Dersom det er annet storvilt, tilfaller viltet Viltfondet.

Generelt

Lov 19. juni 2009 nr. 97 om dyrevelferd gjelder også for ville dyr, og denne loven sier i § 3 bl.a. at dyr skal behandles godt og beskyttes mot fare for unødige påkjenninger og belastninger.

Alle som skal felle skadet storvilt på vegne av kommunen må bruke våpen og ammunisjon som tilfredsstillende kravene til ordinær jakt og ha avlagt årlig skyteprøve. Hvis fellingen foregår i starten av et nytt jaktår, slik at ny skyteprøve ennå ikke er avlagt, gjelder skyteprøve som er avlagt siste jaktår.

Ved ettersøk og avliving av skadet storvilt er det av stor betydning å få gjennomført dette på en rask og effektiv måte. Når ettersøket foregår i regi av kommunen, vil det være adgang til å benytte hjelpemidler som ikke er tillatt under ordinær jakt, f. eks bruk av kunstig lys og motorkjøretøyer. Denne adgangen gjelder ikke for jegere og jaktlag som foretar ettersøk i egen regi under ordinær jakt. Her vil viltloven §§ 20 og 21 gjelde.

Ved kollisjoner mellom storvilt og motorkjøretøyer, er det kommunens oppgave å sørge for at viltet ikke lider unødvendig. Det betyr at kommunen må sørge

for ettersøk og avliving (hvis dyret ikke er dødt). Kommunen kan overlate dette arbeidet til andre, men kommunen har ansvar for at det blir gjort og at det blir utført på riktig måte.

Når syke dyr påtreffes og må avlives, vil det også være kommunens oppgave å organisere dette. Veterinærinstituttet bidrar vederlagsfritt med undersøkelser av innsendt materiale fra syke dyr. Eventuell frakt må imidlertid dekkes av avsender.

Vilt som finnes dødt i naturen har sjelden noen matnyttig verdi, men kan ha verdi som vitenskapelig materiale eller som utstoppingsmateriale. Etter viltloven § 48 skal kommunen sørge for at eventuelle verdier blir tatt vare på. Er viltet hjortevilt eller bever, er det kommunens eiendom. For andre arter vises det til forskrift 18. juni 2004 om ivaretagelse av dødt vilt.

I de tilfeller det påligger kommunen å ta seg av skadet vilt, fallvilt, ulovlig felt vilt m.v., skal utgiftene dekkes av kommunen.

Rovvilt

Det kan oppstå behov for ettersøk og evaluering av status for skadde rovviltindivider utenfor kvotejakt, lisensfelling eller skadefellingsforsøk. Det er normalt kommunen som har ansvar for å ivareta disse forhold i sin kommune. Imidlertid kan det oppstå situasjoner der for eksempel en skadet bjørn kan utgjøre en særlig risiko for ettersøkspersonell. Det er derfor lagt opp til at kommunen straks skal varsle fylkesmannen og nærmeste politimyndighet ved ettersøk av rovvilt som påtreffes skadet eller skades utenom jakt eller fellingsforsøk. Fylkesmannen og politiet kan beslutte at ettersøk skal gjennomføres med særlig kvalifisert personell. Tilsvarende bør politiet varsles ved situasjoner som oppfattes som sikkerhetsmessig vanskelig eller andre situasjoner der det er nødvendig og hensiktsmessig at politiet er orientert.

Ved irregulær avgang av rovvilt som skjer etter at fellingsperioden eller jaktperioden er utgått, må eventuelle konsekvenser ivaretas når forvaltningsmyndigheten neste gang skal vurdere et forsvarlig uttak. De samme avveininger må gjøres av Miljødirektoratet ved irregulær avgang når Miljødirektoratet fatter vedtak i henhold til forskrift 18. mars 2005 nr 242 om forvaltning av rovvilt § 13.

Hjortevilt

Kommunen kan la et vald overta dyr som er avlivet av dyrevelferdsmessige årsaker (påkjørslar og lignende) mot tilsvarende fradrag i valdets kvote. Dette gjelder kun innen ordinær jakttid for arten. Forutsetningene er at valdet har fellingstillatelse på samme kategori dyr, at det betales fellingsavgift og at valdet selv dekker de utgifter som er forbundet med ettersøk og ivaretagelse av dyret. Dersom dyret tas på kvota skal det rapporteres som del av det ordinære fellingsresultatet. I tillegg skal kommunen registrere dyret som fallvilt i Hjorteviltregisteret, men det skal da hakes av for at det er overført til fellingskvote. Dersom det ikke tas på kvota skal det innrapporteres som fallvilt.

§ 29 A. KUNSTIG LYS VED ÅTEJAKT PÅ JERV

Fast montert kunstig lys kan benyttes ved åtejakt på jerv i prosjektområdene for prosjekter godkjent av Klima- og miljødepartementet for utprøving av slikt tiltak. Klima- og miljødepartementet kan fastsette vilkår for bruk av kunstig lys.

Avgrensningen av prosjektområdene skjer i samråd med Fylkesmannen.

Bestemmelsene i første ledd gjelder til og med 15. februar 2018.

Av hensyn til erfaringsinnhenting stilles det krav om føring av logg for hvert åte der det benyttes kunstig lys. Av loggen skal det framgå avstand fra lys til åte, radius på opplyst areal fra åte, registrert vilt inklusiv jerv på åtet, skutt/påskutt jerv på åtet og hendelsesforløp. Dette inngår i retningslinjene til forskriften.

§ 29 B. KUNSTIG LYS VED ÅTEJAKT PÅ VILLSVIN OG ETTERSØK AV VILLSVIN

Fast montert kunstig lys kan benyttes ved åtejakt på villsvin.

Kunstig lys kan benyttes ved ettersøk av påskutt villsvin. Ved ettersøk skal bruk av kunstig lys varsles i samsvar med viltloven § 20 fjerde ledd.

Med kunstig lys i første og annet ledd menes lyskilder som gir synlig lys som belyser arealet foran lyskilden.

Med "fast montert" menes at lyset må være montert på en vegg, et tre, en stolpe eller lignende. Det er ikke tillatt å benytte lys montert på våpen, kjøretøy eller annen innretning som ikke står fast.

Kapittel 9. Fangst

Dette kapittel inneholder regler gitt med hjemmel i lov 29. mai 1981 nr. 38 om jakt og fangst av vilt (viltloven) § 24. All jakt, felling og fangst skal skje uten at viltet påføres unødige lidelser og uten at det oppstår fare for mennesker eller husdyr eller skade på eiendom. Viltloven og dyrevelferdslovens bestemmelser er rettesnoren for all praktisk fangst, valg av fangstredskap, utplassering, tilsyn, avliving m.m.

I medhold av lov 19. juni 2009 nr. 100 om forvaltning av naturens mangfold (naturmangfoldloven) § 17, første ledd kan smågnagere (mus og rotter) og krypdyr avlives for å hindre skade på person eller eiendom hele året.

Ved fangst av skadegjørende viltarter som kan felles uten særskilt tillatelse av eier eller bruker når viltet gjør skade i medhold av naturmangfoldlovens § 18, brukes fangstredskaper i henhold til § 31 i denne forskrift. Ved felling av skadegjørende viltarter som krever særskilt samtykke av kommune, fylkesmann eller Miljødirektoratet, er det den myndigheten som gir fellingstillatelsen som samtidig må ta standpunkt til hvorvidt felling også kan skje ved fangst, og hva slags fangstredskap som kan brukes.

I en rekke tilfeller er det imidlertid ikke noe skarpt skille mellom regulær fangst og felling av skadegjørende individer av arten. For slik skadefelling kan det være aktuelt å bruke de samme feller som brukes til regulær fangst.

§ 30. ARTER DET KAN DRIVES FANGST PÅ

Innenfor fastsatte jakttider, fangsttider og fellingsperioder kan det drives fangst på følgende viltarter: bever, bisamrotte, beverrotte, grevling, mår, villmink, røyskatt, jerv, gaupe, rødrev, mårhund, vaskebjørn, ravn, kråke, skjære, lirype og fjellrype etter regler i §§ 31 til 36.

De viltarter som tradisjonelt blir fanget kan naturlig deles i:

- Pelsvilt (rovvilt og enkelte gnagere) slik som villmink, rødrev, grevling, bever, mår og røyskatt
- Fugl slik som rype og kråkefugl.

Den lovlige fangsttiden er den samme som fastsatt jakttid for vedkommende viltart med ett unntak: snarefangst av ryper kan først starte 1. november. I tiden 24.-31. desember, samt langfredag, påskeaften og 1. påskedag er all fangst forbudt. I praksis vil det si at alle fangstredskaper skal være satt ut av funksjon disse dagene, slik at de ikke fanger vilt.

§ 31. TILLATTE FANGSTREDSKAPER

- a) Følgende typer fangstredskaper er tillatt til levendefangst av vilt:
- bås til grevling, rødrev, mårhund og vaskebjørn av typene Värmlandsk tunnelfelle, Smålandsk revefelle, Nyåkersfellen og Øster-Malmafellen, eller som er konstruert og virker på tilsvarende måte. Slike båser skal innvendig i fellens fangstrom inklusiv fallemmer være dekt av et heldekkende solid materiale, men ikke metall.
 - bås til jerv og gaupe når fylkesmannen har gitt tillatelse for den enkelte bås. Båsens konstruksjon, plassering og tilsynshyppighet skal fremgå av søknaden.
 - fangstbur til grevling, villmink, røyskatt, mårhund, vaskebjørn, ravn, kråke og skjære.

- b) Følgende typer fangstredskaper som avliver viltet er tillatt:
- slagfelle til mårhund, vaskebjørn, bever, mår, villmink, bisamrotte, beverrotte og røyskatt.
 - fallem, flak og fallstokk til mår, villmink og røyskatt.
 - snare til lirype og fjellrype.

Slagfelle, fallem, flak og fallstokk skal virke slik og ha slik slagkraft at det vilt som fanges blir drept øyeblikkelig.

Slagfelle til fangst av mår og villmink skal ha en slagmekanisme som slår ovenfra og ned mot dyrets kranium/nakke, eller som med et sakseslag slår mot dyrets kranium/nakke.

For noen av redskapene, især de som fanger viltet levende, er det aktuelt at fangstmannen selv bygger redskapet. Redskapene skal fylle kravene fastsatt i denne forskrift. Denne forskriften stiller ikke krav om at redskaper som skal brukes til fangst i Norge skal være typegodkjent. Det vil imidlertid også i Norge kunne komme krav om typegodkjenning etter ISO-standardene som er vedtatt av den Internasjonale Standardiseringskommisjonen. Fellestandardene

NS-ISO 10990-4 for feller som avliver viltet og NS-ISO 10990-5 for feller som fanger viltet levende, kan bestilles fra Standard Norge.

Typegodkjenning omfatter krav til redskapets størrelse, konstruksjon, funksjonsmåte, materialvalg og bruksmåte. Det foreligger liste over de svenske typegodkjente fangstredskapene. For hvert redskap foreligger konstruksjonstegning med spesifiserte materialkrav til dimensjon, styrke, stålkvalitet m.v. En rekke av de redskaper som er typegodkjent i Sverige vil Miljødirektoratet tilrå for bruk i Norge når de faller inn under oppregningen i denne forskriften § 31. Tegninger av de forskjellige fellene finnes på Miljødirektoratets hjemmeside.

Ved bruk av åte til jakt, felling og fangst er det tillatt å benytte vilt eller deler av vilt. Påkjørt vilt, slakteavfall fra jakt eller andre deler av vilt kan fritt benyttes som åte. På samme måte kan alle produkter som er beregnet til menneskemat benyttes til åte eller legging av blodspor. Bruk av slakteavfall og husdyr reguleres gjennom forskrift 14. september 2016 nr. 1064 om animalske biprodukter som ikke er beregnet på konsum. For ytterligere informasjon se Mattilsynets hjemmeside.

Det er ikke tillatt å nytte levende lokkedyr i fangstredskaper, jf lov 19. juni 2009 nr. 97 om dyrevelferd. Bruk av "bulvaner" eller utstoppede lokkedyr, lokkelåter, spesielle åter og åter preparert med luktestoffer er derimot tillatt. Bernkonvensjonen har bestemmelser om at bruk av elektroniske apparater som formidler dyrelyder ikke er tillatt benyttet under jakt, felling og fangst. Det er ikke utarbeidet egne regler for dette her i landet.

a) Redskaper som fanger viltet levende

De forskjellige redskapene som fanger viltet levende, må alle ha mål ut fra hensynet til dyrets bevegelsesfrihet. Et fanget pattedyr utsettes for langt mindre stress dersom det kan skjule seg i fellen. En trekasse plassert inni en revebås vil ofte resultere i at reven kryper inn og gjemmer seg. Redskapet bør plasseres slik at det er skjermet mot innsyn og kamuflert med busker og bar.

Båser og fangstbur har omtrent samme fangstprinsipp. Dette bygger på at viltet enten søker til redskapet lokket av mat eller lukt, eller at redskapet er konstruert som en trafikkfelle som plasseres i viltets trekkroute og utløses når dyret passerer igjennom.

Båser er betegnelsen på et større, stasjonært fangstredskap som gjerne bygges av plank, rundvirke eller mures i stein. Fangstrommet med falletømmen skal være kledd med heldekkende materiale, men ikke metall.

Med fangstbur forstås et noe lettere redskap for fangst av pattedyr. Buret er i hovedregelen mindre enn båsen og tilpasset den viltart det er beregnet for. Typisk for et fangstbur er rammeverk av tre eller stål, kledd med netting.

Det må søkes fylkesmannen om bruk av båser til fangst av gaupe og jerv. Båsens konstruksjon, plassering og tilsynshyppighet skal fremgå av søknaden. Årsaken til at fylkesmannen skal godkjenne bruk av båser til gaupe og jerv, er et ønske om å få slik bruk av båser inn under mer kontrollerbare former. Det er viktig så langt som mulig å hindre at gaupe og jerv fanges som bifangst eller fanges ulovlig.

Når fylkesmannen gir godkjenning til bruk av båser til gaupe og jerv, jf. Instruks for godkjenning av båser til gaupe og jerv vedlegg A4, gjelder godkjenningen for den enkelte båser og art. Båser til gaupe og jerv skal kun godkjennes for en sesong av gangen. Det betyr at den er forbeholdt dette formålet og ikke kan benyttes til fangst av andre arter, heller ikke etter at lovlig fangsttid for gaupe og jerv er slutt. Det er derfor ikke tillatt å la en slik båser stå armert, selv om denne båstypen i prinsippet også er godkjent til fangst av grevling, rødrev, mårhund og vaskebjørn, jf. § 31 bokstav a. Siden fangst av gaupe og jerv i båser er en spesialordning for den enkelte båser og art, må man konstruere en ny båser dersom man f.eks skal fange rødrev samme sesong. Neste sesong kan båsen benyttes til fangst av rødrev dersom den ikke er godkjent til fangst av gaupe og jerv.

Under lovlig fangst av gaupe og jerv vil det ikke være noe problem om det blir fanget f.eks rødrev, siden fangstredskapet også er godkjent for rødrev og det er innenfor lovlig jakttid for rødrev. En forutsetning for redskaper som fanger viltet levende er at viltarter som ikke tillates fanget i vedkommende redskap slippes fri. Bruker av redskaper som fanger viltet levende er ansvarlig for å hindre at redskapet er til fare for annet vilt, bufe og mennesker og plikter å stenge redskapet i etterkant av fangstperioden. Dette gjelder også i perioder mellom fangstsesonger. En stenging kan for eksempel gjøres ved at lokket låses fast, eller at det fjernes.

b) Redskaper som avliver viltet

Slagfelle er et fellesbegrep for drepende redskaper konstruert med fjærer der fjærens forlengelse eller en oppspent slagbøyle rammer viltet. Slagfeller kan ha doble slagbøyle som slår viltet med et sakseslag eller enkel slagbøyle. Slagfeller av Conibear-typen skal ha doble slagfjærer. Slagfellene har forskjellige utløsnings prinsipper. De kan virke som trafikk- eller trampfeller som utløses når viltet vil inn eller passere igjennom, eller som åtefeller der slaget utløses ved at dyret berører åtet.

Til bever er eneste lovlig redskap slagfelle med slagkraft tilsvarende fellene Conibear nr 330/2 eller Northwood nr 300/2. Totalt bak fellens nummer står for at fellen har doble slagfjærer. Fellene må være godt vedlikeholdt og slagfjærene må ha tilstrekkelig slagstyrke. Forskriften § 32 krever at disse fellene settes under vann.

Til fangst av bisamrotte skal slagfelle med slagkraft tilsvarende Conibear nr 120/2 brukes.

Fallem, flak og fallstokk er alle drepende fangstredskaper bygget av naturlig materiale. Gildermekanismen utløses ved at viltet enten tar åtet eller berører utløserpinnen. En tung stokk, lem eller steinhelle skal falle ned og drepe viltet umiddelbart. En fallstokk består vanligvis av 2 rundstokker som underlag og en stokk som fritt faller ned mot underlaget. En fallem er flere parallelle stokker slått sammen til en lem, ofte belagt med tyngende stein. Lemmen må falle ned mot et flatt underlag. Et flak er mye likt en fallem, men av og til bare ei stor steinhelle reist opp og gildret.

Miljødirektoratet fastsetter i jakttidforskriften i hvilke kommuner det skal være tillatt å drive snarefangst. Rypesnarene bør lages av ståltråd (0.2-0.3 mm), da slik tråd har bruddstyrke mange ganger den gammeldagse messingtråden. Trådlengden bør være 36 cm før øynene vrides, da den bestemmer hvor stor løkkeåpning som maksimalt kan oppnås og derved hvor langt ned på halsen snaren dras til. Jo høyere opp, jo raskere dør rypa.

§ 32. UTPLASSERING AV FANGSTREDSKAPER

Fangstredskaper skal ikke utplasseres i områder hvor alminnelig ferdsel medfører at det kan oppstå fare for mennesker eller husdyr. Det er ikke tillatt å bruke levende lokkedyr i fangstredskaper. Slagfelle til fangst av bever, bisamrotte og beverrotte skal alltid plasseres under vann.

Den som utøver fangst plikter å innrette fangsten slik at den bare retter seg mot de viltarter som redskapet er tillatt for, jf. § 31.

En forutsetning for å kunne tillate fangst er at fangstredskapet fanger selektivt. Med selektiv fangst menes at bare den viltart som redskapet er beregnet for, blir fanget. Kravet til selektiv fangst må forstås strengt. Det vil i praksis si at redskapet og inngangsåpningen skal være tilpasset den viltart som skal fanges. Videre skal fangstredskapet plasseres slik at andre viltarter med overveiende sannsynlighet ikke blir fanget i redskapet.

Bruk av drepende redskaper krever særskilt oppmerksomhet. Spesielt i utfartsområder og i områder der det ellers er alminnelig ferdsel må man nøye vurdere om det er forsvarlig å bruke slike redskaper. Bruk av drepende redskaper i byer og tettbygde strøk, kan medføre stor fare for husdyr som hund og katt, og er ikke akseptabelt. Det finnes gode alternativer i redskaper som fanger viltet levende. Tilsynet med levendefangende redskaper i slike områder byr heller ikke på spesielle problemer.

Mårfeller skal henges tilstrekkelig høyt opp i trær, minst 2 meter over fast snødekke.

Mink og mårfeller som plasseres fra marknivå og opp til 2 meter skal bygges inn i større kasser, truter og lignende som sikrer at kun minken/måren kan passere, eller de må påsettes inngangstunnel som sikrer at fellen bare kan utløses av mink eller mår. Inngangstunnelen må være minst 30 cm lang. Andre større dyr, hund eller katt skal ikke kunne utløse fellen. Åpningen/ inngangstunnelen for minkfeller skal ikke

være større enn 70 mm i diameter. For mårfeller skal inngangsåpningen ikke være større enn 90 mm i diameter.

§ 33. OBLIGATORISK MERKING OG VARSLING

Fangstredskap som er utplassert skal være merket med brukerens navn og adresse og eventuelt telefonnummer. Dette kravet gjelder ikke rypesnarer.

Bruker av slagfelle til fangst av mårhund og vaskebjørn plikter, i umiddelbar nærhet av fangststedet, å sette opp plakat som varsler om den fangst som foregår, slik at fare for skade på mennesker og husdyr unngås. Fangstredskaper som ikke er plassert og merket i samsvar med disse bestemmelser, kan straks fjernes av grunneier, politimyndighet eller offentlig naturoppsynsmyndighet.

Kravet til eiermerking gjelder ethvert fangstredskap og enhver som driver fangst, også grunneieren, når han driver fangsten på egen grunn. Merkingen skal være tydelig med brukerens navn og adresse.

Rypesnarer er unntatt fra denne merkeplikt. Snarefangeren skal før fangsten tar til, sende skriftlig melding til kommunen, der han bl.a. skal oppgi fangstområde og fangsttid. Se også § 37.

Beslaglagte fangstredskaper skal leveres/meldes til oppsyn eller påtalemyndigheten.

§ 34. KRAV OM TILSYN

Bruker av fangstredskap som fanger viltet levende plikter å føre tilsyn med fangstredskapet minst én gang hvert døgn. Ved fangst av villmink, gaupe og jerv skal det minst føres tilsyn hver morgen og kveld.

For jerv kan tilsyn med kamera kombinert med elektronisk overvåking erstatte fysisk tilsyn i prosjektområdene for prosjekter godkjent av Klima- og miljødepartementet for utprøving av slikt tiltak. Det er et vilkår at fangstbåsen ikke plasseres lenger unna enn at fysisk tilsyn kan gjennomføres uansett vær- og føreforhold. Klima- og miljødepartementet kan fastsette ytterligere vilkår.

Bestemmelsene i annet ledd gjelder til og med 15. februar 2018.

Brukeren plikter straks å slippe fri fredet viltart eller viltart som ikke tillates fanget i vedkommende redskap.

Bruker av fangstredskap som avliver viltet, plikter å føre tilsyn med fangstredskapet minst én gang hver uke. Den som skal bruke snarer til fangst av rype plikter å føre tilsyn med snarene minst hver andre dag.

Vilt som fanges levende utsettes ofte for stress. Derfor gjelder det strenge regler for pass og tilsyn med slike redskaper.

Tilsyn med bås skal være fysisk tilsyn på stedet ved båsen. Det foreligger en umiddelbar plikt til å slippe fri alle viltarter som ikke har jakttid på det tidspunkt det ble fanget. Frislipping gjelder også husdyr som hund og katt som er undergitt eiendomsrett.

Ved fangst av gaupe og jerv kan visuelt tilsyn aksepteres i de tilfeller fangsområdet/ fangstlokaliteten gir mulighet til det. Visuelt tilsyn betyr at båsen kontrolleres på avstand ved hjelp av kikkert/teleskop. Kravet er at lisenshaveren/fangstmannen med sikkerhet kan fastslå om båsen er gildret eller ikke. Eksempler på dette er når båsen er utplassert i

nærheten av lisenshavers bosted, eller i nærheten av vei. Lisenshaveren/fangstmannen plikter å forvisse seg om at fangstlokaliteten er egnet for visuelt tilsyn med båsen. I tillegg kan elektronisk varsling benyttes slik at båsen kan oppsøkes med det samme et dyr er gått i båsen.

Tilsyn med bås for gaupe og jerv kan utføres av andre enn lisenshaver. Dette gjelder kun kontroll om båsen er gildret eller ikke. Hvis det er fanget dyr i båsen er lisenshaver ansvarlig for å avlive gaupe eller jerv og slippe fri dyr som ikke tillates fanget i båsen.

For prosjekter som er godkjent av Klima- og miljødepartementet gjelder følgende vilkår for kameraovervåkning/elektronisk overvåkning:

- Det må benyttes viltkameraer som er innstilt slik at de sender bilde til jegeren minimum to ganger daglig, morgen og kveld. Dato og tidspunkt skal framgå av bildene.
- Viltkameraene må stilles slik at man lett kan se om båsen er åpen eller lukket, samt at det kan identifiseres hvilke dyr som går inn i fangstbåsen.
- I tillegg til minimum to bilder pr dag skal kameraene ta bilder som sendes jegeren ved bevegelse foran kameraet. Jegeren skal også kunne sende SMS til kameraet slik at det tar bilde av båsen og sender det til jegeren.
- Som supplement til kameraet bør en fellevarsler monteres, som sender varsel til jeger dersom lokket faller ned.
- Det skal umiddelbart gjøres tilsyn med båsen ved teknisk svikt med kamera og/eller alarmløsningen.
- Alle bilder skal arkiveres sikkert i en logg. Dersom bilde(r) mangler skal det gå klart fram av loggen hva som er årsak og hvilke tiltak som er iverksatt. Loggen skal løpende kunne fremvises på forespørsel fra naturoppsynet. Etter endt lisensfellingsperiode skal loggen rapporteres til Fylkesmannen i sin helhet.
- Ved godkjenning av fangstbåser til jerv skal Fylkesmannen vurdere plasseringen strengt før tillatelse blir gitt. God dekning for sending av bilder fra kameraene er en forutsetning. Videre skal jervebåsen plasseres slik at fysisk tilsyn kan gjennomføres uansett vær- og føreforhold, og uten at fysisk tilsyn tar uforholdsmessig lang tid. Av kontrollhensyn legges det opp til at Fylkesmannen lagrer plassering av fangstbåsene digitalt i et egnet verktøy, og sørger for at naturoppsynet får tilgang til GPS-posisjoner.

§ 35. AVLIVING AV FANGET VILT

Ved tilsyn med fangstredskap som fanger viltet levende, plikter brukeren straks å avlive innfanget vilt. Avlivingen skal skje sikkerhetsmessig forsvarlig og på en slik måte at viltet ikke utsettes for unødig lidelse.

For avliving av gaupe, jerv, rødrev, grevling, mårhund, vaskebjørn og villmink som er fanget i bås eller fangstbur kan salongrifle, revolver eller pistol i kaliber 22 LR nyttes.

Det er ikke tillatt å sette innfanget vilt i fangenskap, f. eks villmink eller rødrev i bur for senere pelsing. Forskriften krever at avlivingen skjer sikkerhetsmessig forsvarlig og på en slik måte at viltet ikke utsettes for unødig lidelse. Avliving ved drukning er ikke en forsvarlig avlivingsmetode. Fugl avlives med en kort kulle og nakkeslag. Skytevåpen er eneste forsvarlige avlivingsmetode for større vilt slik som rødrev, grevling o.l.

§ 36. MELDING TIL KOMMUNEN

For bruk av bås skal melding om type fangstinnretning, nøyaktig stedsangivelse, og navn på ansvarlig jeger/fangstmann meldes til kommunen innen ti dager før fangsten starter. Meldeplikten gjelder ikke ved bruk av bås til gaupe og jerv når fylkesmannen har gitt tillatelse for den enkelte bås, jf. § 31 bokstav a.

Ved snarefangst av rypere skal skriftlig melding sendes til kommunen senest ti dager før fangsten tar til. Meldingen skal gi opplysninger om brukerens navn, adresse, fangstområde og fangstperiode. Senest ti dager etter utløpet av jakttiden for rype i kommunen skal brukeren på fastsatt skjema rapportere fangstresultatet.

Med nøyaktig stedsangivelse menes UTM-koordinater eller GPS koordinater.

Kapittel 10. Oppsyn og kontroll

§ 37. PLIKT TIL Å LA SEG KONTROLLERE

Enhver som utøver jakt, felling eller fangst etter denne forskrift, plikter å la seg kontrollere av politiet, Statens naturoppsyn eller av lokalt jaktoppsyn som er godkjent av det statlige naturoppsynet eller har begrenset politimyndighet. Kommunen og villreinnemnda kan sørge for kontroll av felte dyr. Ved jakt etter villrein kan villreinnemnda også sørge for kontroll med kontrollkort for villrein og eventuell skriftlig fellesjaktavtale.

Statens naturoppsyn (SNO) er miljøvernmyndighetenes organ for forebygging av miljøkriminalitet og kontroll med at bl.a. viltloven og naturmangfoldloven med forskrifter overholdes, jf. lov 21. juni 1996 om statlig naturoppsyn §§ 1–2. SNO har kontrollmyndighet knyttet til disse lovene og dermed for alle vilkår lov og forskrifter setter for utøvelse av jakt, felling og fangst. SNO har inngått faste samarbeidsavtaler med flere viktige lokale oppsynsaktører, så som for eksempel fjellstyrenes oppsynsordninger i Sør-Norge, og Statskog Fjelltjenesten i Nord-Norge, og bestemmelsen åpner for samme kontrolladgang for disse oppsynsordningene og også for andre ordninger etter nærmere godkjenning.

Under kontroll kan oppsynet stanse personer, fartøy og motorkjøretøyer. Den som utøver jakt, felling og fangst, plikter å gi oppsynet nødvendig bistand og opplysninger under kontrollen som kan omfatte både kontroll av jegerens navn, adresse og fødselsdato og av de vilkår for jaktutøvelse som følger av lov og forskrifter.

Politiet har ansvar for forebygging av miljøkriminalitet og alminnelig straffeforfølgning. Det forutsettes at politiet og SNO samarbeider om kontrollvirksomheten. Oppsynspersonell som er tildelt begrenset politimyndighet, kan opptre på politiets vegne innen de saklige og stedlige områder myndigheten omfatter. Det er vedkommende politimester som gir slik begrenset

politimyndighet til oppsynspersonell, og disse vil under utøvelse av slik myndighet være direkte underlagt politimesteren.

Kommunen har som forvaltningsorgan en generell plikt til å påse at viltlovens bestemmelser og regler gitt i medhold av loven blir overholdt. Kommunen kan kontrollere at egne forvaltningsvedtak blir fulgt opp, og er gitt en særskilt myndighet til kontroll av felte dyr. Kommunen har myndighet til å kontrollere tilgang til godkjent ettersøkshund, enten hund som er med under jakta eller det er inngått avtale om ettersøkshund, både som rutinemessig kontroll forut for jakta og under jakta, jf. forskriften § 23. Villreinnemnda er gitt hjemmel til kontroll med kontrollkort for villrein og med eventuelle fellesjaktavtaler.

Der hvor kommunen bidrar til å etablere oppsyn, skal den påse at dette er koordinert med det lokale politiet, det statlige naturoppsynet og eventuelt lokale oppsynsordninger.

Grunneier, rettighetshaver eller andre som opptre på grunneierens vegne, står fritt til å opprette private oppsynsordninger for egne eiendommer, og har i så fall et selvstendig ansvar for finansiering av slikt oppsyn. Grunneier eller noen som opptre på hans vegne kan kreve forevist bevis for betalt jegeravgift (jegeravgiftskort), jf. Viltloven § 41. Utover dette har grunneier ingen formell kontrolladgang, med mindre dette er avtalt mellom grunneier og jeger i jegerkontrakt, jaktavtale eller lignende.

Det viktigste formål med kontrollen er at den skal bedre utøvelsen og forebygge straffbare handlinger under jakt, felling og fangst. Av særlig viktighet er det at all jakt, felling og fangst foregår på en human og sikker måte, jf. viltloven § 19 og denne forskrift § 1. Oppsynet skal også kontrollere bl.a. jegeravgiftskort, våpenkort, attestert skyteprøve, kontrollkort for villrein, våpen og ammunisjon samt om dyr er felt i samsvar med fellingstillatelse. Det må til enhver tid vurderes hvor intensivt oppsynet bør være, f. eks om det er tilstrekkelig å kontrollere jegerens papirer, våpen m.v. på frammeplassen første jakt dag, om kontroll med felte dyr kan skje ved stikkprøver, eller om det er nødvendig at oppsynet er i terrenget store deler av jakta. Ved villreinjakt vil det siste ofte være nødvendig, og slikt oppsyn må i stor grad konsentrere seg om at kravene til human og sikker jakt blir etterlevd.

I enkelte områder kan det være nødvendig å ha en tettere oppfølging og kontroll med felte dyr i løpet av jakta enn det som kreves ved ordinær rapportering, jf. forskrift 10. februar 2012 nr. 134 om forvaltning av hjortevilt § 25. Pålegg som gis etter denne bestemmelsen kan ikke gi urimelige plikter med hensyn til tidsfrister og omfang.

Kapittel 11. Klageadgang, dispensasjon, straff og ikrafttreden

§ 38. KLAGEADGANG

Enkeltvedtak fattet med hjemmel i denne forskrift kan påklages i samsvar med reglene i forvaltningsloven. Klagen sendes til det organ som har fattet vedtaket.

Klageadgangen på enkeltvedtak gjelder alle vedtak som gjelder bestemte enkeltpersoners rettigheter eller plikter. Klagefristen er 3 uker fra tidspunktet parten mottar vedtaket. Klagen skal stiles til klageorganet, men sendes det organet som fattet vedtaket det klages på. Forvaltningsorganet som fatter vedtaket, skal behandle klagen først. Dette organ kan omgjøre sitt første vedtak og gi klager rett. Da er saken ferdig. Dersom dette organet ikke omgjør hele eller deler av vedtaket, skal klagen sammen med forvaltningsorganets behandling, sendes til klageorganet, dvs fylkesmannen eller Miljødirektoratet.

Forvaltningsorganet som gjør slike enkeltvedtak, skal alltid gjøre partene kjent med klageadgangen, klagefristen og rett til innsyn i sakens dokumenter.

§ 39. DISPENSASJON

Miljødirektoratet kan i særlige tilfeller dispensere fra bestemmelsene i denne forskrift.

Kommunen kan i særlige tilfeller gi enkelte jaktlag eller enkeltjegere tidsbegrenset fritak fra kravet om tilgang til ettersøkshund.

Kommunen kan etter søknad gi personer som har fylt 16 år inntil ett års utsettelse med å ta Jegerprøvens obligatoriske kurs dersom det ikke er kurstilbud i rimelig nærhet.

I særlige tilfeller kan Miljødirektoratet dispensere fra alle bestemmelsene i denne forskrift. Ingen andre er gitt denne dispensasjonsadgangen.

Kommunen kan i særlige tilfeller gi enkelte jaktlag eller enkeltjegere tidsbegrenset fritak fra kravet om tilgang til ettersøkshund. Kommunens adgang til å gi dispensasjon skal kun gjelde i rene unntakstilfeller hvor det kan oppstå konkrete urimeligheter. Slik dispensasjon fra kommunen skal kun gis etter en konkret vurdering i det enkelte tilfellet. Det skal følgelig ikke gis dispensasjon når begrunnelsen er dårlig dekning med hensyn til godkjente ettersøkshunder. I så fall vil det være Miljødirektoratet som må ta stilling til spørsmål om dispensasjon etter paragrafens første ledd.

§ 40. STRAFF

Overtredelse av bestemmelser gitt i eller i medhold av denne forskrift, straffes etter straffereglene i lov 29. mai 1981 nr. 38 om viltet § 56.

Kommunen kan etter søknad gi personer som har fylt 16 år inntil ett års utsettelse med å ta jegerprøvens obligatoriske kurs dersom det ikke er kurstilbud i rimelig nærhet. Eksamen må være gjennomført og bestått. Kommunens håndtering av slike søknader er detaljert beskrevet på www.miljokommune.no.

Alle overtredelser av viltlovens bestemmelser og forskrifter gitt med hjemmel i viltloven, er underlagt offentlig påtale. Overtredelser bør likevel anmeldes til politet. Politiet plikter etter dette å vurdere om det er grunnlag for å reagere med straff.

Overtredelse av loven kan også føre til administrative sanksjoner, f.eks miljøerstatning etter naturmangfoldloven § 74.

En av kommunens oppgaver som offentlig forvaltningsorgan er å påse at viltloven med forskrifter blir overholdt. Dette gjelder også pålegg gitt av kommunen i medhold av lov eller forskrifter. Overtredelse av slike pålegg er straffbare, jf. Viltloven § 56. Uaktsom overtredelse og medvirkning er også straffbar.

§ 41. IKRAFTTREDELSE

Forskriften trer i kraft 2. april 2002.

Fra samme tidspunkt oppheves:

- Forskrift av 28. oktober 1986 nr. 2050 om aldersgrense for å utøve jakt.
- Forskrift av 2. juli 1990 nr. 600 om bruk av fangstredskaper.
- Forskrift av 24. januar 1991 nr. 61 om prøving og godkjenning av ettersøkshund til jakt på elg, hjort og rådyr.
- Forskrift av 21. mars 1997 nr. 257 om våpen og ammunisjon til storvilt- og småviltjakt, og skyteprøve for storviltjegere.

Vedlegg

A. Instruks

1. Instruks for innhold og gjennomføring av jegerprøven
2. Instruks om skyteprøve for storviltjegere
3. Instruks for prøving og godkjenning av ettersøkshund
4. Instruks for godkjenning av bås til gaupe og jerv

B. Avtaler

1. Avtale om gjennomføring av jegerprøvens obligatoriske kurs

C. Informasjon fra Miljødirektoratet

1. Bruk av droner som hjelpemiddel under jakta er forbudt

A1. Instruks for innhold og gjennomføring av jegerprøven

Fastsatt av Miljødirektoratet 1. april 2017.

I. Gjennomføring

Jegerprøven består av et obligatorisk kurs og en elektronisk eksamen:

Obligatorisk jegerprøvekurs

Obligatorisk jegerprøvekurs skal gjennomføres i henhold til forskrift 22. mars 2002 om utøvelse av jakt, felling og fangst, studieplan for jegerprøvens obligatoriske kurs og instruks for innhold og gjennomføring av jegerprøven fastsatt av Miljødirektoratet. Det er bare studieorganisasjoner og andre som etter avtale med Miljødirektoratet kan gjennomføre det obligatoriske jegerprøvekurset. Kurset skal ledes av instruktør som er utdannet etter opplegg godkjent av Miljødirektoratet.

Alle kandidater må registrere seg som jegerprøve-kandidat på www.jegerprøveeksamen.no når de har startet på kurs. Etter registrering blir det tilsendt brukernavn og passord til "Min side" på SMS og e-post.

Kursarrangør skal gjennomføre undervisning på alle 9 samlingene. Krav til fullført jegerprøvekurs er at kandidaten har gjennomgått alle samlingene. Samling 1, 2, 3 og 4 har obligatorisk oppmøte på kurs og det er ikke tillatt med fravær. Kandidaten kan ha fravær fra undervisning på inntil 2 samlinger, men bare fra samling 5, 6, 7, 8 eller 9. Ved fravær skal kandidaten levere kursbevis til instruktøren for bestått test fra e-læringa for den aktuelle samlingen. Jegerprøvekandidater som ikke har fått fullført hele jegerprøvekurset kan ta de manglende deler av kurset ved et annet kurs

Elektronisk jegerprøveeksamen

Kommunen arrangerer elektronisk jegerprøveeksamen for de som har fullført obligatorisk jegerprøvekurs, se www.jegerprøveeksamen.no.

Kandidaten må betale eksamensgebyr for å få tilgang til elektronisk jegerprøveeksamen. Dette gjøres fra

"Min side" på www.jegerprøveeksamen.no. Betalt jegerprøvegebyr gjelder for ett eksamensforsøk. Kandidater som ikke består jegerprøveeksamen kan gå opp til fornyet jegerprøveeksamen tidligst etter 1 uke.

II. Kommunens oppgaver

1. Hver kommune skal ha en kommuneansvarlig for jegerprøven som skal være ansatt i kommuneadministrasjonen. Kommuneansvarlig er ansvarlig for at jegerprøven gjennomføres i henhold til forskrift, studieplan og instruks. Overordna informasjon og kommunikasjon om jegerprøven til kommunene vil gå på epost fra Miljødirektoratet til kommuneansvarlig. Kommunen skal derfor holde Miljødirektoratet oppdatert om hvem som til enhver tid er kommuneansvarlig i kommunen.

Registrering av kommuneansvarlig gjøres på www.jegerprøveeksamen.no. Kommuneansvarlig får brukernavn og passord på SMS og/eller epost fra driftsansvarlig firma når vedkommende registrerer seg. Det er mulig å registrere kun en kommuneansvarlig per kommune, men samme person kan være kommuneansvarlig i flere kommuner. Dersom samme person skal være kommuneansvarlig i flere kommuner må dette registreres manuelt ved å ta kontakt med driftsansvarlig firma, se www.jegerprøveeksamen.no

Kommuneansvarlig har ansvar for:

- å drive informasjon om jegerprøven.
- kontroll med gjennomføringen av obligatorisk jegerprøvekurs og rapportere til Miljødirektoratet i den utstrekning det blir bestemt.
- å kontrollere at kandidater som skal gå opp til jegerprøveeksamen har gjennomført obligatorisk jegerprøvekurs og at jegerprøvekurset er arrangert av godkjent studieforbund.
- å fastsette tid og sted for gjennomføring av jegerprøveeksamen.
- kontroll og gjennomføring av elektronisk jegerprøveeksamen i henhold til de rutiner som er fastsatt i punkt III.
- at det er en ansvarlig testleder ved selve jegerprøveeksamen. Dette kan være kommuneansvarlig selv eller kommuneansvarlige kan utnevne en annen testleder, jf. pkt. 2.
- at kandidater som stryker får tilbud om ny jegerprøveeksamen. Kandidater som ikke består jegerprøveeksamen kan gå opp til fornyet

jegerprøveeksamen tidligst etter 1 uke og må betale nytt jegerprøvegebyr.

2. Kommuneansvarlig kan overlate jobben med å være testleder til andre dersom dette er hensiktsmessig for gjennomføringen av jegerprøveeksamen i kommunen. Testleder(e) registreres på www.jegerprøveeksamen.no. Dette kan være person fra et underutvalg som har natur og miljø som arbeidsfelt, en frivillig organisasjon, en godkjent instruktør, en annen habil person eller en skole eller militæravdeling som har jegerprøven som valgfag eller utdanningstilbud. Kommuneansvarlig er testleders faglige overordnede og skal påse at vedkommende testleder(e) er skikket for oppgaven og har fått den nødvendige informasjon og opplæring. Testleder skal ikke ha hatt noen aktiv rolle ved gjennomføring av det aktuelle obligatoriske jegerprøvekursset. Instruktører som har hatt en rolle ved gjennomføring av kurs, skal ikke være tilstede i eksamenslokalet.

III. Gjennomføring av elektronisk jegerprøveeksamen

1. Den kommuneansvarlige må opprette testsenter for de lokalene der elektronisk jegerprøveeksamen skal gjennomføres i kommunen. Kommuneansvarlig kan selv være testleder under selve jegerprøve eksamen eller registrere andre testledere, jf. pkt II, 2. All administrasjon gjøres på den kommuneansvarlige sin brukerside på www.jegerprøveeksamen.no.
2. Testleder får brukernavn og passord fra den kommuneansvarlige. Testleder må sette seg inn i administrasjonssystemet for elektronisk jegerprøveeksamen. All informasjon ligger tilgjengelig på www.jegerprøveeksamen.no.
3. Testleder skal kontrollere at nødvendig antall datamaskiner er tilstede i lokalet eksamensdagen, og at disse tilfredstiller tekniske krav til maskinvare gitt på www.jegerprøveeksamen.no. Jegerprøvekandidatene kan ikke benytte sin egen PC.
4. Kandidater som skal opp til jegerprøveeksamen må registrere seg som jegerprøvekandidat på siden www.jegerprøveeksamen.no/for-kandidater. Brukernavn og passord blir deretter tilsendt for pålogging til "Min side". Betaling av jegerprøvegebyr gjøres fra "Min side". Den kommuneansvarlige kontrollerer deretter at kandidaten har gjennomført obligatorisk jegerprøvekurs og at jegerprøvekursset er arrangert av godkjent studieforbund, skole, ressurscenter eller Forsvarets kompetanse og utdanningssenter. Den kommuneansvarlige bekrefter deretter i systemet at kandidaten er godkjent for å avlegge jegerprøveeksamen.
5. Før jegerprøveeksamen starter skal testlederen kartlegge om noen av kandidatene har behov for særskilt tilrettelagt prøve f. eks pga. at de har dysleksi (er ordblinde) eller fargeblind e.a. Det er mulig å sitte med høretelefoner for å få teksten lest opp og om nødvendig kan det gis utvidet eksamenstid. Det er opp til testleder å gi utvidet eksamenstid og følge med på at denne tiden ikke overskrides.
6. Eksamenskandidater må betale jegerprøvegebyr før de får tilgang til å avlegge jegerprøveeksamen. Er jegerprøvekandidaten ukjent kan testleder forlange at den enkelte kandidat foreviser legitimasjon.
7. For å logge seg på eksamen skal kandidaten bruke samme brukernavn og passord som pålogging til "Min side", i tillegg til dagens kode som fås av testleder.
8. Testleder skal før jegerprøveeksamen begynner forklare kandidatene hvordan elektronisk jegerprøveeksamen fungerer med hensyn til utfylling og lignende, samt om tiden de har til rådighet og om eksamens krav. Kandidatene skal orienteres om at bruk av hjelpemidler og samtaler mellom kandidatene er forbudt. Kandidater som blir grepet i fusk betraktes som ikke bestått. Eksamensbesvarelsene behandles konfidensielt.
9. Prøven skal gjennomføres i løpet av 50 minutter. Kandidater som ikke har avsluttet eksamensutfylling innen dette tidsrom betraktes som ikke bestått. For å bestå jegerprøveeksamen må minst 40 av i alt 50 oppgaver være korrekt besvart. De som ikke består orienteres om at det vil bli anledning til å ta fornyet jegerprøveeksamen. Ny jegerprøveeksamen kan avlegges tidligst etter 1 uke.

10. Kandidater som består jegerprøveeksamen vil få tilsendt jegeravgiftskort fra Jegerregisteret som bevis på at de har bestått jegerprøve eksamen og er innført i Jegerregisteret. Kandidater under 16 år får tilsendt et brev fra Jegerregisteret som bevis på bestått jegerprøveeksamen og med informasjon om når de vil få jegeravgiftskort.

Les mer om elektronisk jegerprøveeksamen på www.jegerprøveeksamen.no.

IV. Administrasjon – utgiftsdekning

Stortinget har bestemt at jegerprøven skal være selvfinansierende. Dette innebærer at jegerprøvekandidatene skal betale alle utgifter til ordningen gjennom jegerprøvegebyr.

Miljødirektoratet refunderer etterskuddsvis og årlig kr 100 per kandidat (per eksamensforsøk) som har tatt jegerprøveeksamen i kommunen. Siden Miljødirektoratet er avhengig av å få innhentet kontonummer og utbetalingsopplysninger fra kommunen, må disse opplysningene legges inn i vårt elektroniske søknadssenter hvert år. Skjemaet åpnes fra siden: <https://soknadssenter.miljodirektoratet.no/>. Miljødirektoratet sender ut informasjon om dette hvert år, med frist for å fylle ut skjemaet for refusjoner foregående år. Beløpets størrelse beregnes automatisk ut fra antall gjennomførte jegerprøveeksamener i eksamenssystemet.

V. Instruktør ved obligatorisk jegerprøvekurs

Instruktør som skal stå for obligatorisk jegerprøvekurs har på vedkommende studieorganisasjons, skoles eller militære avdelings vegne ansvaret for at jegerprøvekurset blir gjennomført i henhold til forskrift, studieplan, instruks og undervisningsplan fastsatt av Miljødirektoratet.

Instruktøren:

1. skal påse at jegerprøvekurset er meldt inn til studieorganisasjon i samsvar med lov om voksenopplæring.
2. skal påse at skyting foregår på skytebaner som er godkjent for den aktuelle skyteaktiviteten. Om mulig skal skyting foregå på godkjent skyteanlegg jf. forskrift av 1. juli 1988 om anlegg av, kontroll med og godkjenning av sivile skytebaner § 3 annet ledd.

Dersom det ikke er mulig å gjennomføre skyting på et godkjent skyteanlegg, må det foreligge særskilt tillatelse fra Politimesteren. Politimesteren kan i særlige tilfeller dispensere jf. forskriftens § 3 siste ledd og § 7. Skyting etter dispensasjon krever i tillegg til sikkerhetsmessig godkjenning fra Politimesteren, grunneiers tillatelse, og må ikke være i strid med øvrige offentlige bestemmelser som f.eks forurensning.

Lokaliteter og øvingsområder for praktisk instruksjon skal være klagjort og tilfredsstillende utstyrt med nødvendig instruksjons og undervisningsmateriell. Arrangør må ha ansvarsforsikring.

3. kan forlange at den enkelte kandidat foreviser legitimasjon. Likeså skal personer under 18 år forevise skjema med samtykke fra foresatte til å delta i våpeninstruksjon dersom de ikke har særskilt dispensasjon fra politiet. Skjema for dette kan lastes ned fra www.miljodirektoratet.no/jegerproven.
4. skal sørge for at alle kandidatene skal være i aktivitet til enhver tid på jegerprøvekursets praktiske del (utedagene), ha tilgang til instruktør og ha stort læringsutbytte. Det skal være maksimalt 10 deltakere per instruktør på samling 3 og maksimalt 5 deltakere per instruktør på samling 4. Hjelpeinstruktør kan være en annen jegerprøveinstruktør, skyteinstruktør for hagle eller rifle, eller annen kyndig person som har god kompetanse om læringsmål og praktiske problemstillinger.
5. må hele tiden ha øye for at det er han/henne som på det offentliges vegne er ansvarlig for jegerprøven.
6. skal gi kandidatene "Kursbevis for jegerprøven" etter kurset. Det skal kun bevitnes for gjennomførte samlinger. Fastsatt skjema kan genereres automatisk fra eksamenssystemet eller lastes ned fra www.miljodirektoratet.no/jegerproven. På bevitnelsen til kandidater som ikke har fullført alle samlinger bevitnes kun fullførte samlinger. Disse har anledning til å ta de manglende samlinger ved andre jegerprøvekurs. Kandidatene skal få beskjed om denne muligheten samtidig som det opplyses om kravet til bestått jegerprøvekurs. Instruktøren

skal på forespørsel gi nødvendige opplysninger om andre arrangører av jegerprøvekurs. Opplysninger om dette får instruktøren fra vedkommende studieorganisasjon, skole eller Forsvarets kompetanse og utdanningssteder.

7. Instruktøren kan foreta en elektronisk oppmelding av kandidater til jegerprøveeksamen umiddelbart etter fullført jegerprøvekurs. Dette gjøres etter avtale med den kommuneansvarlige som utsteder brukernavn og passord for innlogging på www.jegerprøveeksamen.no.

Alternativt kan instruktøren levere en liste på papir til den kommune ansvarlige med kandidater som har fullført hele jegerprøvekursen. Skjema for dette kan lastes ned fra www.miljødirektoratet.no/jegerproven.

VI. Forsvaret og skoleverket

Skoleverket og Forsvarets kompetanse og utdanningssteder kan arrangere obligatorisk jegerprøvekurs for henholdsvis elever og soldater. Ressurssenter kan arrangere jegerprøvekurs, men disse skal være forbeholdt elever ved den videregående skolen de er samlokalisert med. Det er ikke inngått formelle avtaler med disse, men obligatorisk jegerprøvekurs skal gjennomføres i henhold til forskrift 22. mars 2002 om utøvelse av jakt, felling og fangst, studieplan for jegerprøvens obligatoriske kurs og instruks for innhold og gjennomføring av jegerprøven.

Det er skoleverket, ressurssteder og Forsvarets kompetanse og utdanningssteder i første rekke må påse når de arrangerer slike jegerprøvekurs er at:

1. Jegerprøvekursen skal ledes av jegerprøveinstruktør som er autorisert av Miljødirektoratet, se www.miljødirektoratet.no/instruktorutdanning
2. Jegerprøvekursen må være på minimum 30 timer.
3. Minimumspensum skal være studieplan for jegerprøvens obligatoriske kurs og undervisningsplan fastsatt av Miljødirektoratet, se www.miljødirektoratet.no/jegerproven

4. Alle kandidater må registrere seg som jegerprøve-kandidat på www.jegerprøveeksamen.no når de har startet på kurs. Etter registrering blir det tilsendt brukernavn og passord til "Min side" på SMS og e-post.
5. Kandidatene betaler eksamensgebyr for å få tilgang til elektronisk jegerprøveeksamen. Dette gjøres fra "Min side" på www.jegerprøveeksamen.no. Betalt jegerprøvegebyr gjelder for ett eksamensforsøk.
6. Kommunen er ansvarlig for elektronisk jegerprøveeksamen.

A2. Instruks om skyteprøve for storviltjegere

Fastsatt av Miljødirektoratet 1. april 2020.

Generelt

Denne instruks gjelder lokale lag og foreninger tilsluttet Det frivillige Skyttervesen (DFS) og Norges Jeger- og Fiskerforbund (NJFF) og andre godkjente arrangører som på vegne av Miljødirektoratet gjennomfører en årlig skyteprøve for storviltjegere i samsvar med forskrift om utøvelse av jakt, felling og fangst.

Arrangørlagene skal arbeide for at det blir gitt regelmessig tilbud om trening, instruksjon og mulighet for å avlegge skyteprøven i jaktåret. Det skal utarbeides terminliste for skyteprøven og tidspunkt når våpenkyndig person (instruktør) er tilgjengelig på banen. Arrangørlagene plikter å ha gyldig ansvarsforsikring for sine anlegg.

Det frivillige Skyttervesens skytereglement gjelder med hensyn på skyteledelse, feilskyting og tolkning av treff. Standplassledelsen har ansvar for at skytereglementet og gjeldende bestemmelse for gjennomføring av skyteprøven blir overholdt.

Lokale arrangører bør samarbeide om de tilbud som tilbys jegerne. Skyteprøven skal være åpen for enhver.

Skytebane

Skyteprøven skal gjennomføres på permanent, offentlig godkjent skytebane, unntatt er terminfestede feltstevner. Standplassen skal være overbygd. Skytingen skal gjennomføres under ledelse av ansvarlig skyteleder, og i henhold til instruks fastsatt av Miljødirektoratet.

Skyteprøven

Den årlige skyteprøven består av to deler: Obligatoriske skudd og skudd mot dyrefigur.

Obligatoriske skudd

Personer som skal jakte eller felle storvilt med rifle skal dokumentere, å ha avlagt 30 obligatoriske skudd før skyting mot dyrefigur kan gjennomføres. Gjennomførte skudd dokumenteres i appen "Min jegerdokumentasjon"

eller på vitnemål i papir. Riflens kaliber må tilfredsstillende kravet for jakt på en av storviltartene. Det er ikke tillatt å benytte våpentyper som er forbudt til jakt. Skytingen må foregå samme jaktår.

For de som ikke deltar i terminfestet konkurranse skal disse skuddene gjennomføres over minst to forskjellige dager med maksimalt 15 skudd per dag. Det er ingenting i veien for at de obligatoriske skuddene kan avlegges over flere enn to dager med mindre enn 15 skudd per dag, så lenge man avlegger 30 obligatoriske skudd totalt. Skyting mot dyrefigur kan gjennomføres samme dag som en avslutter de obligatoriske skuddene.

All terminfestet konkurranseskyting med rifle, i regi av lokale lag og foreninger som er tilsluttet Det frivillige Skyttervesen og Norges Jeger- og Fiskerforbund og andre godkjente arrangører, godkjennes som obligatoriske skudd.

Arrangørlagene har et ansvar for å legge forholdene til rette slik at jegerne blir oppmuntret til å trene med sin(e) rifle(r). Det bør gis mulighet for skyting i forskjellige stillinger og avstander.

De 30 obligatoriske skuddene kan gjennomføres i valgfri skytestilling som liggende, sittende, knestående, stående eller på annen måte, f. eks sittende i skytebenk og med fast anlegg.

Skudd mot dyrefigur

Etter at de 30 obligatoriske skuddene er gjennomført, skal jegeren/skytteren gjennomføre skyting mot dyrefigur ved å velge ett av tre alternativer:

Alternativ 1: Skudd mot villreinfigur.

For hver rifle som skal benyttes til jakt eller felling av storvilt må det skytes fem -5- skudd mot villreinfigur. For rifler med flere løp må det for hvert løp som skal benyttes til jakt eller felling av storvilt skytes fem -5- skudd mot villreinfigur. Alle 5 skudd skal være treff innenfor et innsirklet felt, 30 cm i diameter, som er angitt på figuren, men ikke synlig fra standplass. For kombivåpen (rifle-hagle), drillinger og dobbeltløpet rifle skal det i en serie på tre -3- skudd være tre - 3- treff innenfor sirkelen. Denne delen må avlegges med jaktammunisjon med ekspanderende prosjektil (blyspiss, hullspiss e.l.). Skytingen skal foregå på 100 meters bane mot stillestående villreinfigur i format 1 x 1 m. Figuren skal være typegodkjent av Miljødirektoratet.

Det skal ikke anvises før alle skuddene i serien er avfyrt. Det anvises bestått eller ikke bestått. Bestått anvises som innertier, ikke bestått som bom. Treffpunkt skal anvises om ønskelig.

Skuddene mot villreinfigur skal gjennomføres i valgfri stilling uten fast anlegg. Tillatte skytestillinger er liggende, knestående, sittende med albue støttende på lår/knærne eller stående. Det er ikke tillatt å sitte i skytebenk, benytte fastmonterte støtteben eller skytestokk.

Det er tillatt å benytte skyterem/riflestropp ved gjennomføring av skyteprøven.

Personer som på grunn av sykdom eller handikap ikke kan gjennomføre skyteprøven på ordinær måte kan søke Miljødirektoratet om dispensasjon fra tillatte skytestillinger. Legeattest skal være vedlagt søknaden.

Alternativ 2: Skudd mot bjørnefigur.

For hver rifle som skal benyttes til jakt eller felling av storvilt må det skytes elleve-11-skudd mot bjørnefigurer. Skyting mot bjørnefigurene gjennomføres på 3 forskjellige avstander: 80, 40 og 20 meter. Bestått skyteprøve skal dokumenteres i appen "Min jegerdokumentasjon" eller på vitnemål i papir godkjent av Miljødirektoratet.

Skytingen mot bjørnefigur godkjent av Miljødirektoratet, skal foregå etter følgende program:

- Øvelse 1: Sidefigur av bjørn med avstand minimum 80 meter.
En serie på 4 skudd innen 40 sek.
Krav: 4 treff innen treffområdet (hjerne/lunge).
- Øvelse 2: Sidefigur av bjørn med avstand ca. 40 m.
En serie på 4 skudd innen 40 sek.
Krav: 4 treff innen treffområdet (hjerne/lunge).
- Øvelse 3: Sidefigur og frontfigur av bjørn med avstand ca. 20 m. Det skal være 5 meter sideveis avstand mellom figurene.
En serie på 3 skudd innen 10 sekunder.
Først skytes 2 skudd på sidefigur og deretter 1 skudd på frontfigur.
Krav: 3 treff innen treffområdene.

Godkjenning av skyteprøve for bjørnejegere skjer øvelse for øvelse. Dersom jegeren får 4 treff på 40 sekunder på minimum 80 meter har han bestått øvelse 1. Deretter må jegeren gjennomføre øvelse 2. Dersom jegeren ikke greier kravet til øvelse 2 etter første forsøk, er det bare øvelse 2 som må tas om igjen.

Tilslutt må jegeren greie kravet til øvelse 3. En forutsetning er at hele skyteprøven, det vil si alle 3 øvelsene gjennomføres samme dag. Det er ikke satt noen begrensning på antall forsøk på hver øvelse så lenge alle øvelsene gjennomføres samme dag. Skytes det på elektroniske skiver skal skjermbilder være lukket under skytingen.

Skyteprøven for bjørnejegere kan gjennomføres med helmantlet prosjektil.

Skuddene mot bjørnefiguren skal gjennomføres i valgfri stilling, men ikke liggende eller fra skytebenk. Støtte i form av reim og skytestokk er tillatt, mens fastmonterte støttebein ikke er tillatt.

Alternativ 3: Skudd mot elgfigur. (Det gamle sølvmerket i elgskyting)

For hver rifle som skal benyttes til jakt eller felling av storvilt skal det skytes 15-skudds program i elgskyting i henhold til Norges Jeger- og Fiskerforbunds regelverk for jaktskyting.

Skyting mot elgfigur skal foregå etter følgende program:

- Øvelse 1: Stillestående elg.
En serie på 5 skudd i kne- eller sittende stilling.
Krav: 5 treff innen treffområdet.
- Øvelse 2: Stillestående elg.
En serie på 5 skudd i stående stilling.
Krav: 3 treff innen treffområdet.
- Øvelse 3: Løpende elg.
En serie på 5 skudd i stående.
Krav: 3 treff innen treffområdet.

Programmet i elgskyting kan gjennomføres med helmantlet prosjektil. Det er tillatt å benytte skyterem, men det er ikke tillatt med fast anlegg eller å sitte i skytebenk.

Elektronisk skyteskive

Ved skyting mot elektroniske skiver skal det være vanlig standplassledelse og kommando. Benyttes det elektroniske skiver til å avlegge de fem skuddene mot dyrefigur skal skytterens skjermbilde være lukket under hele serien. Det skal benyttes jaktammunisjon og ekspanderende prosjektil (blyspiss, hullspiss e.l.), unntatt ved skyting mot bjørnefigur og elgfigur.

Sikkerhet

Enhver deltaker må føle ansvar for sikkerheten og bidra til å forebygge vådeskudd. Ingen må skyte før det er kommandert ild. Ladning av våpen skal bare foretas på standplass og under ingen omstendighet før på standplassleders ordre. Før skytter forlater standplass skal våpenet være tømt (uladd med tomt magasin) og sluttstykket være trukket tilbake eller våpenet brekt (kombivåpen). Ansvarlig skyteleder plikter å kontrollere dette. Skytter som opptrer i strid med sikkerhetsregler skal tilrettevises og eventuelt bortvises fra standplass.

Standplassfigurer

Ved standplass skal det stå oppsatt en figur av villrein tilsvarende den figur som nyttes på 100 meters holdet med inntegnet 30 cm treffområde. Det bør også settes opp figur av bjørn, samt en plansje av dyrefigur som viser den generelle anatomi og vitalt treffområde.

Legitimasjon

Arrangerende lag kan kreve at ukjente jegere legitimere seg med offentlig godkjent legitimasjon. Våpenkort ansees ikke som gyldig legitimasjon, men kan kreves fremlagt.

Kontroll med bestått skyteprøve

Arrangerende lag kontrollerer at jeger bruker påbudt jaktammunisjon og kaliber for storviltjakt under gjennomføring av skuddserie mot dyrefigur. Skudd mot bjørnefigur og elgfigur kan gjennomføres med helmantlet prosjektil. Likeledes kontrolleres våpenets nummer før bestått skyteprøve godkjennes av kontrolløren.

Godkjent kontrollør avgir kvittering for bestått skyteprøve elektronisk eller på papir:

1. Kvittering avgis fra kontrollørens app til jegerens app "Min jegerdokumentasjon". Dette krever at kontrollør på forhånd er godkjent av arrangør og oppført i Kontrollørregisteret i Jegerregisteret. Kontrolløren må på forhånd ha

lastet ned kontrollørappen til sin telefon. Mer informasjon finnes på nettsidene til Jegerregisteret, Miljødirektoratet, DFS og NJFF.

2. Godkjent kontrollør attesterer på vitnemål i papir med signatur og arrangørslagets navn og stempel. Vitnemål finnes på baksiden av jegeravgiftskortet og kan også skrives ut fra www.miljodirektoratet.no. Arrangørene kan bestille ferdigtrykte vitnemål fra Miljødirektoratet.

Skyteprøve dokumentert på vitnemål i papir kan etterregistreres av godkjent kontrollør i jegerens app.

Fylkesmannen skal ha mulighet til å kontrollere at skyteprøven blir gjennomført etter den til enhver tid gjeldende forskrift og instruks.

Trening - prøveskyting

På banen skal det være tilgjengelig 60 cm ringskive for prøveskyting / innskyting på 100 meters hold.

Jegere som ønsker det og som møter på banen i god tid, kan få trene mot dyrefigur med etterfølgende treffpunktanvisning før de avlegger skuddserie mot dyrefigur. Dersom hensynet til gjennomføring av prøven krever det, kan det arrangerende lag henvise slik trening til andre tider.

Det gjelder ingen begrensning for antall prøveskudd. Arrangerende lag kan likevel henvise øvelsesskyting, innskyting m.v. til andre tider og dager enn de tider som er terminfestet for å avlegge skyteprøven når hensynet til gjennomføringen av prøven krever det.

For prøveskyting gis vanlig treffpunktanvisning.

Bevegelige mål

De arrangørslag som har bane for bevegelige mål (dyrefigur), bør legge opp til at interesserte jegere får mulighet til å trene på slik skyting.

Kostnader - Avgift

Arrangørenes utgifter dekkes gjennom avgift fra jegerne.

Navnelister

Av beredskapsmessige grunner skal det ikke føres navnelister med våpennummer o.l. Har arrangøren av kontrollmessige grunner behov for registrering av beståtte skyteprøver, forutsettes at dette løses i samsvar med GDPR regelverket.

Lag og foreninger som har behov, kan registrere jegere med fødselsår og navn.

Instrukstolking

Spørsmål om forståelse av denne instruks kan rettes til avtalepartene eller Miljødirektoratet.

Det frivillige
Skyttervesen (DFS)
Økernveien 121
0579 Oslo
Tlf. 23 17 21 00
firmapost@dfs.no

Norges Jeger- og
Fiskerforbund (NJFF)
Postboks 94
1378 Nesbru
Tlf. 66 79 22 00
njff@njff.no

A3. Instruks for prøving og godkjenning av ettersøksekvipasjer

Fastsatt av Miljødirektoratet 1. januar 2017.

1. Innledning

Det er et krav at jakt, felling og fangst ikke skal påføre viltet unødige lidelser, jf. lov 29. mai 1981 om jakt og fangst (viltloven) § 19. Det samme gjelder for vilt som av andre årsaker er påført skade, jf. lov 19. juni 2009 om dyrevelferd § 3. Som ledd i å oppfylle denne målsetningen skal alle jegere og jaktlag som jakter elg, hjort og rådyr ha tilgang på godkjent ettersøkshund.

Krav om tilgang på godkjent ettersøkshund for jegere og jaktlag som jakter elg, hjort og rådyr er hjemlet i viltloven § 26 punkt 3. Utdypende bestemmelser finnes i forskrift 22. mars 2002 om utøvelse av jakt, felling og fangst §§ 23, 24, 25 og 26. Miljødirektoratet er gitt myndighet til å utforme prøver, instruks og studieplaner for ordningen. Til å bidra faglig i dette arbeidet er det opprettet en samarbeidsavtale mellom Miljødirektoratet, Norsk Kennel Klub (NKK) og Norges Jeger- og Fiskerforbund (NJFF) hvor de to organisasjonene har påtatt seg ansvaret for å gjennomføre ordningen etter denne instruksen.

2. Godkjenningssprøve for ettersøksekvipasjer

2.1 Arrangement

2.1.1 Formål

Godkjenningssprøven for ettersøksekvipasjer er en praktisk prøve som har som formål å bedømme hundens evne og ekvipasjens egnethet for ettersøk av skadet hjortevilt.

2.1.2 Fellesbestemmelser

Godkjenningssprøven for ettersøksekvipasjer er todelt, og består av blodspor- og fersksporprøve.

Blodspor- og fersksporprøve har også som formål å kartlegge hundens bruksegenskaper med tanke på å tjene avlsarbeidet og stambokføring. I slike tilfeller er det Norsk Kennel Klub som er ansvarlig for prøvegjennomføringen.

Det er en forutsetning at alle godkjenningssprøver for ettersøksekvipasjer skal være åpen for alle som ønsker å prøve sin hund, for å bli godkjent som ettersøkshund.

2.1.3 Tidsrom for prøver

Blodsporprøve arrangeres enten som en samlet prøve på fastsatte datoer, eller som bevegelig prøve i perioden mellom to datoer.

Fersksporprøve arrangeres som bevegelig prøve i perioden mellom to datoer. Fersksporprøve kan ikke arrangeres i perioden langfredag – 1. påskedag, 1. mai – 30. juni og 24. – 31. desember.

På samlet prøve kan hunden starte kun en gang pr. ref. nr. På bevegelig prøve kan hunden starte flere ganger pr. ref. nr., men ikke med samme fører på samme dag. Godkjenningssprøve for ettersøksekvipasjer kan arrangeres av lokale lag, foreninger og klubber tilsluttet Norsk Kennel Klub eller Norges Jeger- og Fiskerforbund. Andre kan etter søknad til Miljødirektoratet bli godkjent som arrangør, når søker har relevant kompetanse.

2.1.4 Søknad om å avholde godkjenningssprøve for ettersøksekvipasjer

Søknad skal sendes til Norsk Kennel Klub, Norges Jeger- og Fiskerforbund eller annen godkjent arrangør, innen 31. oktober året før prøven skal arrangeres. Søknaden skal inneholde tid og sted for prøven, påmeldingsadresse, påmeldingsfrist og kontaktperson.

Terminlistene skal offentliggjøres på de respektive arrangørers hjemmeside innen 1. januar påfølgende år. Link til godkjente arrangører finnes på nettsiden til Miljødirektoratet.

2.1.5 Ledelse av godkjenningssprøve for ettersøkskvispasjer

Den lokale arrangør oppnevner prøvens leder som er prøvens høyeste teknisk myndighet. Arrangørens hoved- eller regionale ledd oppnevner organisasjonens representant. Denne representant er prøvens høyeste myndighet hva angår tolkning av regler, og vedkommende skal være autorisert ettersøksdommer. Prøvens leder og organisasjonens representant kan ikke være samme person.

Organisasjonens representant skal være tilstede alle prøvedager ved samlede prøver. Eventuelle problemer eller tvilsspørsmål behandles og avgjøres av den myndighet spørsmålet sorterer under. Prøvens leder og organisasjonens representant kan når som helst gripe inn hvor de måtte anse dette nødvendig innenfor eget myndighetsområde. De kan bl.a. avlyse, utsette eller avbryte prøven dersom forholdene er slik at det ikke er forsvarlig å gjennomføre prøven. På dommerens subjektive skjønn og arbeid kan de imidlertid ikke influere og dommer kan avslutte eller utsette bedømmingen når forholdene vurderes slik at det er uforsvarlig å fortsette. Usportslig opptreden i samband med dommerens beslutning er ikke tillatt.

Organisasjonens representant og prøvens leder kan ikke stille egen hund på prøve der de selv tjenestegjør. Dommer eller elev/aspirant kan stille hund på prøve der de tjenestegjør men ikke den dagen de selv dømmer.

2.2 Deltagelse m.v.

2.2.1 Hunder

Alle hunder må være ID-merket, og minimum innført i Dyreidentitet sitt register. Hunden må ha fylt 9 måneder før første prøvedag.

Hunden må være vaksinert etter de til enhver tid gjeldende regler for vaksinerings. Vaksinasjonsattest utstedt av veterinær må medbringes til prøven og fremvises på oppfordring til arrangør.

Hund kan ikke delta dersom den er mer enn 28 dager drektig eller har valper under 56 dager.

2.2.2 Påmelding og påmeldingsavgift

All påmelding er bindende. Påmeldingen skal inneholde følgende opplysninger:

- Eirens navn og adresse
- Navn på fører
- Hundens navn, rase, fødselsdato, ID-nummer

Påmelding som ikke er korrekt, mangler opplysninger eller kommer for sent, har arrangør rett til å avvise.

Påmelding sendes adresse oppgitt av arrangør. Påmeldingsavgiften fastsettes av arrangør og skal innbetales samtidig med påmeldingen.

2.2.3 Ansvar og tilbakebetaling av påmeldingsavgift

Påmeldingsavgiften tilbakebetales i sin helhet hvis:

- Påmeldingen ikke godtas.
- Prøven ikke avholdes/prøven er begrenset og påmeldt deltaker ikke kommer med.
- Prøven legges til annen dato enn annonsert.
- Ved forfall legitimert med veterinærattest.

Påmeldingsavgiften refunderes ikke for hunder som avvises eller utestenges under prøven. Ved bortvisning av deltager refunderes ikke påmeldingsavgiften.

Eieren og den som disponerer hunden er ansvarlig for enhver skade hunden forvolder. Arrangør, dommer, organisasjonens representant eller andre som medvirker ved arrangementet er ikke ansvarlig for tap eller skade ut over tilbakebetaling av påmeldingsavgiften.

2.2.4 Avvisning av hund

Påviselig syke/skadde hunder, hunder som halter, aggressive hunder eller hunder det er gitt feilaktige opplysninger om i påmeldingen skal avvises. Arrangør kan tillate at løpske tisper stiller på prøven, men får ikke adgang til prøveplassen før prøvens leder har gitt tillatelse.

2.2.5 Utestengelse av hund

Hund som under prøven opptrer ulempeelig, f. eks. jager vilt/bufe, biter funksjonærer eller uprovosert angriper annen hund, utestenges fra prøven og får ingen bedømmelse. Ved slik utestengelse skal organisasjonens representant sende skriftlig rapport om hendelsen til organisasjonens administrasjon. Organisasjonen kan etter vurdering av det inntrufne nekte hund/fører deltakelse på prøver for kortere eller lengre tid.

2.3 Dommere

2.3.1 Oppnevning av dommere

Arrangøren forespør og oppnevner ettersøksdommere så snart prøven er terminfestet. Det kan kun benyttes autoriserte ettersøksdommere.

En dommer skal unnlate å dømme i tilfeller hvor det foreligger særegne forhold som er egnet til å svekke hans upartiskhet.

2.3.2 Dommeroppgaver

Dommeren skal påse at førers navn og hundens **ID-nummer** er angitt på kritikken og foreta kontroll av dette umiddelbart før hunden starter.

Under prøven bedømme hund og førers prestasjoner og gi skriftlig kritikk på fastsatt skjema for hvert enkelt av de momentene som skal vurderes i henhold til prøvereglene.

Dersom ekvipasjen utfører et ikke tilfredsstillende arbeid, kan dommer avslutte prøven. Når det gjelder ferskspor kan dommer avslutte prøven dersom det ikke er funnet prøvedyr eller spor etter elg, hjort eller rådyr innen 2 timer etter prøvestart. Ekvipasjen ansees da som ikke bedømt, og gis tilbud om ny prøvestart.

2.4 Opptreden, disiplinærforhold og klager

2.4.1 Opptreden og disiplinærforhold

Ekvipasjene tillates ikke å bruke GPS på prøver. Fører skal følge prøvereglene, opptre sportslig og på en måte som ikke skader hundesporten eller dens anseelse under og i forbindelse med prøven. Også før og etter prøven skal deltakere og tilskuere opptre slik at prøvearrangørens interesser ikke blir skadelidende. Hardhendt avstraffelse av hund er forbudt. Alle hunder skal føres i bånd på prøveområdet.

Deltakere og tilskuere skal rette seg etter anvisning fra dommer og prøveledelsen.

Deltager skal respektere dommerens avgjørelser. Usportslig opptreden i forbindelse med dommerens beslutninger er ikke tillatt.

Brudd på regler eller anvisninger fra dommer eller prøveledelsen kan medføre advarsel eventuelt bortvisning fra prøveområdet.

Dommer og prøveleder som observerer alvorlige forseelser plikter å rapportere disse til organisasjonens representant innen prøvens avslutning. Disiplinære forhold i forbindelse med prøven kan også av enhver tilstedeværende rapporteres til dommer, prøveledelse eller organisasjonens representant innen prøvens utløp.

2.4.2 Klager

Vurderinger og avgjørelser som regelverket overlater til dommerens skjønn, kan ikke påklages.

Deltaker som mener seg skadelidende som følge av brudd på prøvereglene kan, før prøven avsluttes, innlevere skriftlig klage til organisasjonens representant som behandler klagen på stedet. Denne avgjørelsen kan påklages videre innen 1 uke, etter gjeldende bestemmelser i organisasjonen som har avholdt prøven.

3. Gjennomføring av godkjenningssprøve for ettersøksekipasjer

3.1 Klasseinndeling

Alle påmeldte hunder til samlet og bevegelig blodsporprøve og bevegelig fersksporprøve, bedømmes etter disse regler.

3.2 Forutsetning og legging av blodspor

Et hjortevilt (elg, hjort eller rådyr) antas å være skadet. Skadested og dyrets flukttretning er kjent og skal angis. På skadestedet skal det anvises blod. Hundefører kan selv undersøke sporstart før hunden bringes inn.

Sporet skal være ca. 600 meter langt og legges med tilsammen ca. 0,3 liter blod. Sårleie og sporslutt markeres med oppspark og litt rikeligere blod, resten av blodet fordeles jevnt gjennom sporet.

Sporet legges med naturlig forløp i terrenget, slik at det danner fire vinkler (brudd i flukttretningen). To steder i sporet opphører blodingen over ca. 10 meter. Minst ett av disse skal være i tilknytning til en vinkel, der blodoppholdet skjer i brutt flukttretning. Ett sted i sporet sparkes marken opp for å markere et sårleie som er ca 30 x 30 cm. Sporslutt markeres med oppspark og en del av et hjortevilt som legges åpent i oppsparket og merkes med samme blod som ble brukt i sporet. Utlagt

blodspor kan gjerne være døgngammelt, men skal være minst 12 timer gammelt og være lagt ut dagen/kvelden før sporet går. Ingen merking av sporet til støtte for fører må forekomme. Sporet skal ikke legges på allerede snødekket mark.

3.3 Antall blodspor

Det anbefales ikke flere enn 5-6 hunder pr. dommer pr. prøvedag.

3.4 Trekking av blodspor

Arrangøren kan forhåndstrekke hundenes starttrekkefølge. Dommer og sporlegger kan trekkes på stedet.

3.5 Forutsetning for fersksporprøven

Ved denne prøven skal hunden vise evne og vilje til å spore sammenhengende i minst en halv time på friske spor etter hjortevilt. En elg, hjort eller rådyr som blir observert, støttes en gang. Hund og hundefører tas med til stedet minimum en time senere. Prøven skal gjennomføres på bar mark, og sporet skal være minst en time gammelt.

3.6 Bedømmelse og godkjenning av godkjenningssprøve for ettersøkshundekvipasjer

Hunden skal føres i en lang line. Den skal villig ta opp sporet, både fersk- og blodsporet, på en overbevisende måte og følge det. Den skal spore i et tempo som er akseptabelt for et ettersøk og en tenkt medfølgende skytter. Ved tap skal den klart markere og utrede dette. Ser fører at hunden har tap, eller at hunden forfølger et ferskere spor, kan fører hjelpe hunden tilbake. For blodspor gjelder at hunden skal markere at sporet er slutt. For ferskspor gjelder at sporingen skal under enhver omstendighet avsluttes på det opprinnelige dyret.

Ved bedømmelsen av de praktiske prøvene skal dommer vurderer følgende:

- Hundens:
 - vilje og evne til å ta sporet og følge dette.
 - tempo og arbeidsmåte på sporet.
 - vilje og evne til å arbeide ved tap av sporet.
 - arbeidsmåte ved tap av sporet.
 - interesse for annet vilt og tamdyr.
- Samarbeid mellom hund og fører.
- Helhetsinntrykk.

Diskvalifiserende feil er:

- Manglende vilje og evne til å ta opp og følge sporet.
- Hissig og/eller vimsete arbeid.
- Halsing, høylytt piping, eller støyende framferd av hund og/eller fører.
- Manglende vilje og evne til å utrede tap.
- Uakseptabelt høyt tempo.
- Hund som fører ikke har kontroll over.
- Førerens manglende forståelse av hundens arbeid.
- Dommer konstaterer at hund/fører ikke vet hvor sporet går.

Prøven avbrytes straks diskvalifiserende feil er konstatert.

Har ekvipasjen vist tilfredsstillende egenskaper etter denne vurdering skal den godkjennes som ettersøksekipasje for ettersøk av elg, hjort og rådyr.

3.7 Flere førere

Skal ny fører overta en tidligere godkjent ettersøks-hund må både blod- og fersksporprøven avlegges med godkjent resultat.

3.8 To førere på samme hund

Hvis en hund skal godkjennes med flere permanente førere må begge førere avlegge både blod- og fersksporprøve.

3.9 Unntak

I helt spesielle akutte situasjoner kan det gjøres unntak, ved at andre enn den «godkjente» føreren kan føre hunden i et enkeltstående tilfelle.

Føreren som benyttes må oppfylle ett av følgende alternativ:

- Ha kompetanse som fører av ettersøkshund, dokumentert ved gjennomgått opplæring i ettersøksarbeid.
- Ha ført en annen hund opp til godkjenning etter denne instruks.
- Ha særlig nærhet og kunnskap om ettersøkshundens egenskaper og arbeidsmåte, som f.eks. medlemmer av hundeførerens familie og jaktlag.

4. Etter godkjenningssprøve for ettersøksekvipasjer

4.1 Arrangørens oppgaver

Organisasjonens representant skal fortløpende gjennomgå dommerkritikkene og spesielt kontrollere at beskrivelse av hundens / ekvipasjens arbeid samsvarer med bedømmelse, - bestått ikke bestått. Hvis det ikke er tilfelle, tar representant dette opp på stedet med vedkommende dommer. Bedømmelsen kan eventuelt endres på stedet, forutsatt at feil bruk og/eller fortolkning av prøvereglene kan påpekes. Den fastsatte bedømmelsen kan etter dette ikke endres.

Organisasjonens representant går sammen med prøvens leder gjennom alle prøvedokumentene for kontroll, oppsummering og enkel evaluering. Organisasjonens representant sender deretter prøvedokumentene til organisasjonens administrasjon for arkivering.

Arrangør er ansvarlig for å oppbevare kritikkskjemaene. Kopi leveres hundefører. Hundefører må sørge for at dommer skriver under på «Registreringsskjema for ettersøkshund», og hundefører må selv sørge for at dette skjemaet blir sendt i korrekt utfylt stand til Ettersøkshundregisteret hos Norsk Kennel Klub innen 6 måneder fra siste prøvedag.

4.2 Registrert ettersøksekvipasje

Hund og fører som har bestått kravene for å bli registrert som ettersøksekvipasje sender "Registreringsskjema for ettersøkshund" i korrekt utfylt stand til Norsk Kennel Klub innen 6 måneder fra siste prøvedato, for å bli registrert i Ettersøkshundregisteret. Den registrerte ettersøksekvipasjen består av hund og hundefører som sammen har oppnådd godkjenning etter denne instruks. Det er denne ettersøksekvipasjen som er grunnlaget for at ettersøksavtale kan inngås.

5. Utdanningskrav for ettersøksdommere

Norsk Kennel Klub eller annen organisasjon som etter søknad er godkjent av Miljødirektoratet har ansvaret for å utdanne ettersøksdommere. Dommerutdanningen skal være åpen for alle uten krav om medlemskap i klubb eller forening. Autorisert ettersøksdommer kan dømme blodsporprøver og fersksporprøver (godkjenningssprøve for ettersøksekvipasjer).

Organisasjoner som kan søke må ha en demokratisk oppbygning med vedtekter som sikrer medlemmene medbestemmelse, og et hovedformål innenfor tema jakt med spesielt fokus på opplæring og bruk av ettersøkshund. Organisasjonen må ha et medlemsregister og en geografisk spredning av medlemsmassen, og organisasjonen må være registrert i Enhetsregisteret hos Brønnøysundregistrene.

5.1 Søknad om dommerutdanning

Kandidat som mener seg egnet, sender skriftlig søknad vedlagt dokumentasjon på kvalifikasjonskrav til sin klubb eller forening, som behandler søknaden etter klubbens/foreningens prosedyre for opptak av kandidater for dommerutdanning. Klubb/forening utsteder en skriftlig anbefaling som sendes organisasjonens hovedadministrasjon sammen med kandidatens søknadspapirer.

Det skal legges stor vekt på kandidatens personlige egenskaper. Kandidaten må ha god erfaring med det arbeid hundene skal gjøre, og må selv ha trent og ført hund til godkjent ettersøkshund. Kandidaten skal ha deltatt på jakt etter hjortevilt, og skal ha god erfaring fra ettersøk av skadet hjortevilt med egen godkjent hund. Kandidaten må også oppfylle kravene til å utøve jakt og være registrert i Jegerregisteret.

5.2 Elev- og aspirantarbeider

Personer som ønsker å utdanne seg til ettersøksdommere blir tatt opp som dommerelev. Når elevarbeidene er gjennomført får de status som aspirant. Til elev- og aspirantarbeidene skal det kun benyttes autorisert ettersøksdommer.

5.3 Elevstatus og elevarbeider

Når kandidaten blir godkjent som dommerelev skal vedkommende motta et kandidatkort utstedt av organisasjonen som er ansvarlig for utdanningen. Kandidatkortet skal følge kandidaten under hele utdanningen. Her skal påføres når, hvor, for hvilke raser/grupper og ved hvilke prøver de forskjellige funksjoner er gjennomgått, med underskrift fra dommer, organisasjonens representant og prøveleder.

5.4 Praktisk del - elevarbeid

Når godkjent elevstatus foreligger, gjennomfører kandidaten elevarbeidet.

For godkjent elevarbeid må kandidaten ha gått for minst 3 hunder på fersksporprøve og minst 6 hunder på blodsporprøve. 3 rasegrupper skal være representert. Minst 1 av hundene på fersksporprøve må oppnå status som godkjent og minst 3 hunder på blodsporprøve må ha oppnådd godkjenning. Eleven skal skrive selvstendig kritiker, som gjennomgås med dommer umiddelbart etter prøven. Eleven må gjerne for egen læring avlegge flere arbeider enn det som er beskrevet som minimum.

Elevarbeid kan avlegges både på terminfestede samlede og bevegelige prøver og arbeidene må gjøres for minst 3 forskjellige dommere. Det skal kun gå 1 elev pr. dommer. Dommerne anbefaler om elevens arbeid kvalifiserer til aspirantstatus. For dommerelev gjelder også regelen om at de ikke kan bedømme hund som de har ført eller trent regelmessig gjennom de siste 6 månedene, eller er eiet av noen i deres hushold.

Alt elevarbeid skal være gjennomført før aspirantstatus kan innvilges.

5.5 Instruktører for kurset «Ettersøk videregående» og autoriserte elghund dommere ferskspor

Dommerkandidater som har gjennomført kurs i henhold til instruksens punkt 6.3. alternativ 1. eller 2. og blitt godkjent som instruktør for kurset «Ettersøk videregående» kan starte direkte som dommeraspirant. Det søkes på vanlig måte med anbefaling fra forening/klubb, vedlagt dokumentasjon som godkjent ettersøksinstruktør for kurset «Ettersøk videregående». Det samme gjelder for autoriserte elghunddommere ferskspor, de kan etter å ha ført hund til godkjent på blodspor, gjennomført gjeldende teorikurs for ettersøksdommere starte på aspirantarbeid for ettersøksdommere.

5.6 Aspirantstatus og aspirantarbeider

For tildeling av aspirantstatus sender kandidaten inn kandidatkortet kvittert for gjennomførte elevarbeider, eller søknad med anbefaling fra klubb/forening sammen med dokumentasjon som godkjent instruktør for kurset «Ettersøk videregående» eller dokumentasjon på jaktprøvedommer ferskspor elghund og ført ettersøkshund til godkjent ettersøkshund til utdanningsorganisasjonens administrasjon, som godkjenner elevarbeidene og søknaden og tildeler aspirantstatus. Kandidaten får kandidatkortet sendt i retur.

5.7 Teoretisk del

Kandidaten skal gjennomføre "Teorikurs for utdanning av ettersøksdommere" som følger organisasjonens kurskompendium med samme tittel. Kurset må omfatte temaer som dommeretikk, dommermoral og skriving av kritikkskjemaer. Kurset må være på minimum 4 timer. Kursinstruktør skal være autorisert ettersøksdommer som har dømt regelmessig i minst 10 år. Kursarrangør/instruktør kvitterer på kandidatens utdanningskort som bevis på at kandidaten har gjennomført kurset. Teorikurset kan arrangeres av lokale lag/foreninger eller medlemsklubber tilsluttet organisasjonen. Kandidaten må ta teorikurset før aspirantarbeidet påbegynnes.

5.8 Praktisk del - aspirantarbeid

For godkjent aspirantarbeid må kandidaten ha gått for minst 2 hunder på fersksporprøve og minst 3 hunder på blodsporprøve. 3 rasegrupper skal være representert. Minst 1 av hundene på fersksporprøve må oppnå godkjent og minst 3 hunder på blodsporprøve må ha oppnådd godkjent status.

Aspirantarbeidet skal kandidaten gjennomføre selvstendig og uten noen form for dialog med dommeren før under dommermøtet. Aspirantarbeidet kan avlegges både på terminfestede samlede og bevegelige prøver. Minst ett aspirantarbeid skal være avlagt på samlet prøve og arbeidene må gjøres for minst 3 forskjellige dommere. Det skal kun gå 1 aspirant pr. dommer. For dommeraspirant gjelder også regelen om at de ikke kan bedømme hund som de har ført eller trent regelmessig gjennom de siste 6 månedene, eller er eiet av noen i deres hushold.

Når et aspirantarbeid er avlagt, skal kritikkskjemaene, korrekt og fullstendig utfylt, umiddelbart etter prøven og før dommermøtet, leveres til prøvens leder i lukket konvolutt påført følgende informasjon:

- Dommer
- Aspirant
- Prøveform
- Prøvens referansennummer

Arbeidet behandles på dommermøtet av de dommere som har hatt med aspirant ute i marken. Det blir her avgjort om aspiranten har avlagt et arbeid som kvalifiserer ham/henne til dommer. Ved evt. tvil kan aspiranten innkalles og eksamineres i regler og forklare nærmere sin bedømmelse. Finner man å kunne innstille aspiranten til autorisasjon, fylles kortet ut med de nødvendige data.

5.9 Godkjenning av elev- og aspirantarbeidene og autorisasjon

Kandidatkortet og alle aspirantarbeidene sendes til organisasjonens administrasjon, som godkjenner arbeidene og avgjør om aspiranten autoriseres. Hvis man ikke finner å kunne innstille aspiranten til autorisasjon skal dette påføres kortet. Det skal også påføres om aspiranten anbefales å gå opp til ny prøve eller ikke, evt. hvor lenge aspiranten anbefales å vente før nytt aspirantarbeid kan avlegges.

5.10 Oppdatering, autorisering, avautorisering av ettersøksdommere

Organisasjoner som utdanner og autoriserer ettersøksdommere plikter å invitere dommerne til oppdateringskurs, ca hvert femte år. Dommere som ikke deltar på disse samlingene blir pasifiserte og kan ikke dømme før oppdateringskurs er gjennomført.

Dommer som ikke lenger anses for å være faglig kvalifisert, kan det reageres mot på en eller flere av de følgende måter: avautorisering, advarsel, pålegg om å delta på dommerkonferanse, pålegg om å ta hele/deler av utdannelsen på nytt eller å avlegge aspirantarbeidet på nytt.

Tap av autorisasjon som følge av atferd som er uforenlig med dommerrollen er en disiplinær sak og må behandles etter egne bestemmelser av organisasjonen som har godkjent vedkommende.

6. Godkjenning for offentlige ettersøk

6.1 Krav

Det er et krav at godkjent ettersøksekvipasje (hund og fører) som påtar seg ettersøksoppdrag på vegne av det offentlige skal ha gjennomført og bestått kurset «Ettersøk videregående».

6.2 Kurset «Ettersøk videregående»

Godt trente ettersøksekvipasjer med høy kompetanse er viktig for at ettersøk blir vellykket. Kunnskap og kompetanse hentes gjennom kurs og samhandling med andre. Målet med kurset «Ettersøk videregående» er å utdanne godt kvalifiserte førere av ettersøkshunder, og kurset er obligatorisk for alle som påtar seg ettersøksoppdrag på vegne av offentlig myndighet. Kurset består av to deler, en teoretisk del som gjennomføres som e-læring og avsluttes med en elektronisk prøve. Den andre delen er et dagskurs som foregår ute, med fokus på praktisk skuddplassundersøkelse samt trafikk og sikkerhet. Totalt er kurset beregnet til 16 timer. Opplegg og innhold skal følge studieplan som er godkjent av Miljødirektoratet.

Opptakskravet for del to av kurset «Ettersøk videregående» er at vedkommende har bestått del en, er registrert i Jegerregisteret, og har ført egen hund til godkjent ettersøkshund og er eller har vært registrert i Ettersøkshundregisteret.

6.3 Instruktør til kurset «Ettersøk videregående»

Kurset «Ettersøk videregående» skal ledes av instruktør som har gjennomført ett av følgende alternativ:

1. «Jakthund grunnkurs», «Ettersøk grunnkurs», «Ettersøk instruktør» og «Norges Jeger- og Fiskerforbunds jakthundinstruktør trinn II». Kursene er godkjent av Studieforbundet natur og miljø, og har følgende studieplan nr. 6231, 1072, 1073 og 1713.
2. «Norsk Kennel Klubs instruktører trinn I» godkjent av Studieforbundet natur og miljø, studieplan 6119, «Norsk Kennel Klubs instruktører trinn II – jakt» og «Norsk Kennel Klubs instruktører trinn III – jakt».
3. Autorisert som ettersøksdommer.
4. Annen utdanning som tilfredsstillende kravet til å være instruktør kan godkjennes etter søknad til Miljødirektoratet.

6.4 Arrangør og gjennomføring av kursene «Ettersøk videregående» og utdanning til instruktør

Lokale lag, foreninger og klubber som er tilsluttet Norges Jeger- og Fiskerforbund eller Norsk Kennel Klub kan arrangere kurset «Ettersøk videregående» og kurs for utdanning og godkjenning av instruktører. Andre kan etter søknad til Miljødirektoratet bli godkjent som arrangør. Søknaden må inneholde dokumentasjon på at de innehar nødvendig relevant kompetanse innen opplæring av ettersøksekvipasjer og instruktører.

Det er Norges Jeger- og Fiskerforbund og Norsk Kennel Klub som har ansvaret for å registrere instruktører som de forskjellige lag, foreninger og klubber utdanner innenfor egen organisasjon. Andre som blir godkjent har ansvar for å registrere sine instruktører.

Krav i forskrift av 22. mars 2002 om utøvelse av jakt, felling og fangst § 23 tredje ledd om at instruktør som påtar seg ettersøksoppdrag på vegne av det offentlige jf. § 23, tredje ledd skal være "registrert", er tilfredsstillende når kopi av dokumentasjon for avlagte kurs etter instruksens pkt 6.3, er sendt Miljødirektoratet. Innvilget dispensasjon etter instruksens pkt 6.3 nr. 4 anses som registrering.

6.5 Instruktør opplæring

Norges Jeger- og Fiskerforbund, Norsk Kennel Klub og andre som blir godkjent som arrangører, må til enhver tid ha et tilstrekkelig antall instruktører til å gjennomføre kursene.

7. Studieplan for kurset «Ettersøk videregående»

7.1 Læringsmål

Godkjente ettersøksekvipasjer skal tilføres kunnskap og gis opplæring i faglige ferdigheter for å lede og gjennomføre offentlige ettersøk.

Kandidatene skal:

- få innføring i lover, forskrifter og annet relevant regelverk som har betydning for å gjennomføre et sikkert og vellykket ettersøk.
- få innføring/opplæring i skuddplassundersøkelser og tolke hundens forskjellige «signaler».

- få kompetanse til å lede og gjennomføre offentlige ettersøk.
- få kompetanse på sikkerhet og human avliving i ettersøkssituasjoner.
- få innføring hvordan opptre i rollen som ettersøks-ekvipasje på vegne av offentlig myndighet.
- få opplæring om sikkerhetskrav ved ettersøk i nærhet av vei og jernbane.
- få opplæring i arbeid med å utvikle ettersøkshunden og være innovent på ulike måter for å kunne få fram en dyktig ettersøksekvipasje.

7.2 Målgruppe

Kurset «Ettersøk videregående» er obligatorisk for alle som påtar seg ettersøksoppdrag på vegne av offentlig myndighet.

7.3 Opptakskrav

Opptakskravet for del to av kurset «Ettersøk videregående» er at vedkommende har bestått del en, er registrert i Jegerregisteret, har ført hund til godkjenning og er eller har vært registrert i Ettersøkshundregisteret. Opptakskravene sikrer at kursdeltakerne har god og relevant kompetanse, og ferdigheter på jakt og ettersøk. Kurset «Ettersøk videregående» skal gi spisskompetanse utover det generelle kravet som stilles for vanlig ettersøksekvipasjer. Det skal gi hundeførere som ønsker å spesialisere seg for offentlig og andre vanskelige ettersøk, økt kunnskap og ferdigheter for å kunne lykkes i de vanskelige ettersøkene. Arrangør av kurset må legge opp og gjennomføre kurset på en måte som tilfører allerede godt kvalifiserte kursdeltakerne den ønskede spisskompetanse for krevende ettersøk.

7.4 Kursplan

Kurset «Ettersøk videregående» er to – delt og består av en teoretisk del som gjennomføres som e – læring og en praktisk utedag. Hele kurset er stipulert til 16 timer, hvor utedagen er på 8 timer og den skal ledes av godkjent instruktør, utdannet i henhold til bestemmelsene i denne instruks, jf punkt 6.3.

Del	Tema	Undervisningsform	Varighet	Hjelpemidler
Del 1	Lover, forskrifter og andre relevante bestemmelser	E-læring		PC med internett
	Kommunens rolle og ansvar Sikkerhet og kommunikasjon	E-læring		PC med internett
	Vilt påkjørsel og skuddplassundersøkelser Ettersøk og trafikk	E-læring		PC med internett
	Den offentlige ettersøkshunden	E-læring		PC med internett
Del 2	Vilt påkjørsel og skuddplassundersøkelser	Praktiske øvelser ute	4 timer	
	Avlivningsskuddet	Demonstrasjon og øving på skytebane	2 timer	Våpen
	Innføring i ettersøk og trafikk	Demonstrasjon og øvelser	2 timer	

7.5 Del 1 - Teori

Den teoretiske delen gjennomføres som e-læring. E – læringsprogrammet gjennomføres individuelt og er fritt tilgjengelig via fra siden <https://www.trainingportal.no/mintra/p/miljodirektoratet>. Hele programmet må være gjennomført og elektronisk prøve bestått, før den praktiske utedagen starter.

Gjennomføringen av e – læringsprogrammet går etter et standardisert og fast opplegg uten mulighet for egen tilpasning.

7.6 Del 2 - Praksis utedag

Kursdeltakerne skal gjennom praktiske øvelser tilføres ferdigheter som øker hundefører og ettersøksekvipasjens kompetanse og forståelse for å lede og gjennomføre vanskelige ettersøk.

7.6.1 Arbeidsform

Del to skal foregå utendørs i tilknytning til skuddplass / påkjøringssted, som instruktøren har etablert på forhånd. Arrangør / instruktør må under planleggingen av kurset velge øvingsområde og utforme opplegget på en slik måte at kursdeltakerne føler det hele er en så realistisk skudd / påkjøringssted som mulig. Det bør benyttes blod, hår, bensplintrer o.l. for å markere skuddplass / påkjøringssted og fluktruten for det skadde dyret. Her kan det vises til pkt 3.2 i denne instruks; *Forutsetting og legging av blodspor*.

Det kan med fordel etableres flere øvingsområder slik at det er mulighet for å dele kursdeltakerne i mindre grupper. Her er det viktig at arrangør legger opp kurset slik at alle kursdeltakerne får delta aktivt i øvelsene. Øvingsområdet bør, hvis mulig, legges i nærheten av

en skytebane, ettersom det skal gis mulighet for at alle kursdeltakerne skal øve på avlivnings skudd og sikkerhetsavveininger i forhold til dette. Ettersøk av trafikkskadd vilt vil foregå i nærhet av trafikert vei, i mange tilfeller også ved bebyggelse. Dette stiller store krav til ettersøksekvipasjens sikkerhetsvurderinger ved bruk av skytevåpen. Kursdeltakerne må ha med egne jaktvåpen ettersom det skal øves på å gjennomføre avlivningsskudd. Arrangør må legge opp til at deltakerne får øve på sikre skudd forbundet med avliving av skadd hjortevilt. Det skytes på figurer av de forskjellige hjorteviltarten på forskjellige avstander og i ulike posisjoner.

Kurskandidatene trenger ikke å medbringe egen hund, men instruktøren bør sørge for at det finnes et tilstrekkelig antall hunder for å gjennomføre og vise hvordan skudd - / påkjøringssted effektivt undersøkes ved hjelp av godkjent ettersøkshund.

7.6.2 Gjennomføring av utedagen – undersøkelse av skadested (skuddplass/påkjøringssted)

Ved kursets start blir kursdeltakerne ledet fram til etablert skuddplass / påkjøringssted. Der står jegeren eller bilførereren og forteller sin historie om hva som skjedde når skudd ble avfyrt eller dyr påkjørt. Hvilke art var det? Hva var viltets reaksjon og fluktrøtning, hvor stod jeger, hvor stod viltet? Kursdeltakerne kan også stille spørsmål, slik at hendelsen blir best mulig opplyst for skuddplassen / påkjøringssted undersøkes.

Instruktøren eller en av kursdeltakerne demonstrerer hvordan skuddplass / påkjøringsstedsundersøkelse bør gjennomføres, først ved en visuell gjennomgang for å sjekke spor, hår, blod eller annen indikasjon som forteller

hvor dyret er truffet/skadd. Deretter demonstreres hvordan en godkjent ettersøkshund arbeider seg gjennom skudd- skadestedet og markerer forskjellige viktige funn, her det viktig å la hunden arbeide og lese de signaler den gir ved funn av blod, hår, bensplintrer eller skinnbiter.

Kursdeltakerne observerer hvordan ettersøket foregår og ikke minst hvordan ekvipasjen løser sine oppgaver med tanke på funn av tegn som sier noe om hvor dyret er skadd og hvilke retning det har flyktet.

Neste oppgave for kursdeltakerne vil være at de selv gjennomføre skuddplass-/ skadestedundersøkelser, derfor er det viktig å ha flere øvingsområder slik at kursdeltakerne arbeider i grupper.

7.7 Sikkerhet i ettersøk i nærhet av vei og jernbane

Vei- og jernbanemyndigheter har egne regler og kurs for arbeid på og nær vei og jernbane. Det henvises til disse og kursholder skal informere om dette. Kommunen skal forholde seg til disse regelverkene og kan ikke nytte personell uten tilstrekkelig kompetanse til fallviltarbeid og ettersøk på og ved vei og bane.

Kursholder skal på utedagen gjennomgå hvilke hensyn som skal vurderes i forhold til slakting og håndtering av slakteavfall ved områder som vei, jernbane og drikkevannskilder. Slakteavfall trekker til seg annet vilt og kan føre til nye trafikkfarlige situasjoner og påkjørsel av vilt.

7.8 Evaluering av kurset

Kursdagen bør avsluttes ved at kursdeltakerne gis mulighet til å kommentere innhold, organisering og gjennomføring dagen. Hva var bra og hva bør forbedres til neste kurs.

Arrangør av kurset plikter gjennom sin organisasjon å sende oversikt over deltakere som har fullført kurset til NKKs Ettersøkshundregistert som oppdaterer sitt register over godkjente ettersøksekipasjer med bestått kurs «Ettersøk videregående».

A4. Instruks for godkjenning av båser til gaupe og jerv

Fastsatt av Miljødirektoratet 1. desember 2013.

Båser til fangst av gaupe og jerv skal være godkjent av fylkesmannen før den tas i bruk, jf. forskrift 22. mars 2002 om utøvelse av jakt og fangst § 31 a). Tillatelsen skal gjelde for den enkelte bås og kan gis i forbindelse med kvotejakt og lisensfelling på gaupe, og lisensfelling på jerv.

Båser godkjent til fangst av gaupe

Til fangst av gaupe kan fylkesmannen godkjenne båser av typene Värmlandsk tunnelfelle, Smålandsk revefelle, Nyåkersfellen og Øster-Malmafellen, eller som er konstruert og virker på tilsvarende måte. I tillegg kan Jervbåser godkjennes av fylkesmannen til fangst av gaupe. Båser til fangst av gaupe skal innvendig i fellens fangstrom, inklusiv fallemmer, være dekt av et heldekkende solid materiale. Tegninger for konstruksjon av slike båser finnes på www.miljodirektoratet.no.

Båser godkjent til fangst av jerv

Til fangst av jerv kan fylkesmannen kun godkjenne Jervbåser som er bygd i henhold til følgende krav:

Ved bruk av Jervbåser skal det benyttes båser med topp-luke som faller ned (se figur). Det skal ikke benyttes båser med fall-lem i enden da denne type båser er mer utsatt for rømming. Rømming kan medføre at jerven blir skadet, og vil derfor ikke ivareta det humane aspektet i villtlovens § 19.

Materialet i båsen skal være av bjørk, gran eller furu. Båsen skal enten laftes, eller det kan benyttes gjengestål for å skru stokkene sammen. Det er forbudt å bruke metalldeleer inne i båsen. Jervbåser kan lages enten i rundstokk eller med plank:

1. Ved bruk av rundstokk skal dimensjonen på trestokkene være minst 15 cm i diameter ved bruk av bjørk, mens den ved bruk av gran eller furu skal være minst 20 cm i diameter. For å hindre rømming skal

veggene inne i fella være dekket med et heldekkende og solid materiale, for eksempel plater eller planker.

2. Ved bruk av plank skal dimensjonen være minst 7,5 x 20 cm (3" x 8"). Materialet skal være renskjært slik at veggene blir tilnærmet glatte og det blir minimalt med lysgjennomstrømming mellom stokkene. Det er ikke krav om heldekkende og solid materiale inne i båsen.

De innvendige målene på Jervbåsen skal være minst 150 cm i lengde, minst 75 cm i bredde og minst 80-90 cm i høyden (figur).

Luken i båsen skal være konstruert på en slik måte at den låses tilstrekkelig etter at jerven er gått inn i båsen. Lokket skal være festet i bakkant (figur 1 og 2), og skal veie minimum 30 kg. Hvis vekten av lokket er mindre må det legges på tyngde. Lokket er forbundet til en vektstang med en wire (wire 1). Utløseren er plassert i vektstangas bakre ende (figur 1 og 4). En forlenget stokk på begge sider av fella boltes fast til en tverrstokk som det festes en spiker eller noe lignende i (figur 4). Åtet blir festet i en ny wire som er trukket ut av kassa og inn på spikeren (wire 2). Deretter trekkes en tredje wire fra vektstanga og ned på spikeren (wire 3). Tyngden fra vektstanga vil da holde åte-wiren på plass. Når jerven drar åtet til seg vil åte-wiren bli dratt av spikeren og samtidig frigjøre wiren fra vektstanga. Vektstanga vil da gå opp og fellelokket låses. Dette skjer på grunn av lokkets tyngde.

Det er en fordel å benytte en glatt og sterk silke-wire. Det er også en fordel å beskytte utløsermekanismen mot vær og vind. Den kan for eksempel bygges inn i en solid kasse som en forlengelse av fangstrommet.

Utplassering

Utplassering av båser til gaupe og jerv skal kartfestes med UTM-koordinater, slik at fangstredskapet kan gjenfinnes. Fangstredskap skal ikke tillates utplassert i områder hvor alminnelig ferdsel medfører at det kan oppstå fare for mennesker eller husdyr, jf. forskriftens § 32.

Vilkår

- Båser godkjent til fangst av gaupe og jerv kan ikke benyttes til fangst av andre arter, etter at lovlig fangsttid for gaupe og jerv er slutt.
- Fylkesmannen skal informere kommunen om tillatelser som gis i vedkommende kommune.

- Jeger/fangstmann skal gi melding til fylkesmannen før fangsten tar til.
- Lisensfelling krever grunneiers tillatelse også ved bruk av båse.
- For øvrig gjelder bestemmelser i forskrift om utøvelse av jakt og fangst.

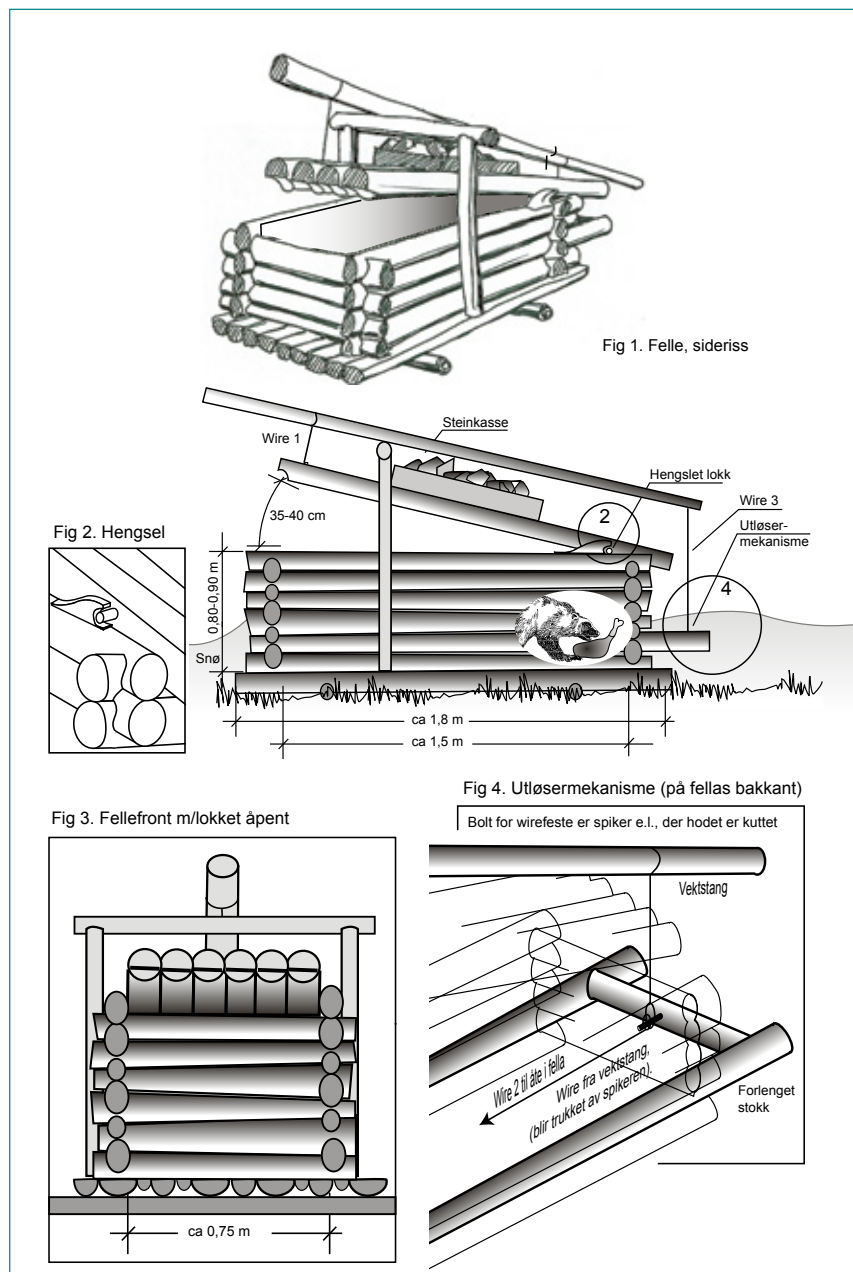
Kontroll

Fylkesmannen skal vurdere om det skal føres kontroll på stedet om båsen er konstruert og utplassert i henhold til tillatelsen før fangsten tar til. Slik kontroll kan utføres av politiet, Statens Naturoppsyn eller lokalt jaktoppsyn som er godkjent av det statlige naturoppsynet eller har begrenset politimyndighet.

Rapportering etter endt fangst

Fylkesmannen kan ved behov stille krav om at bruker av båse skal rapportere til fylkesmannen og kommunen fra fangstperioden. Rapporten bør da inneholde opplysninger om følgende:

- Antall fangstdager
- Observasjoner av gaupe/jerv og andre dyr i nærheten av fella
- Eventuell fangst og slipp av andre dyr
- Eventuelle skader påført gaupe/jerv som følge av opphold i båsen
- Bruk av åte
- Andre relevante forhold



B1. Avtale om gjennomføring av jegerprøvens obligatoriske kurs

Mellom Direktoratet for naturforvaltning (nå Miljødirektoratet) og Studieforbundet Folkeuniversitetet, Studieforbundet næring og samfunn, Studieforbundet natur og miljø, Studieforbundet AOF og Samisk Studieforbund om gjennomføring av jegerprøvens obligatoriske kurs.

1. Studieforbundene tar på seg å arrangere jegerprøvens obligatorisk kurs innenfor rammen av voksenopplæringsloven og bestemmelser gitt i lov 29. mai 1981 om jakt og fangst av vilt, forskrift 22. mars 2002 om utøvelse av jakt, felling og fangst, studieplan, undervisningsplan og instruks om innhold og gjennomføring av jegerprøven fastsatt av DN.
2. Kurstilbudene bekjentgjøres etter vanlig praksis av kursarrangør. Kursene skal være åpne for alle som ønsker å ta jegerprøven.
3. Fylkesmannen har ansvar for at jegerprøven gjennomføres i henhold til forskrift, studieplan og instruks.
4. Kursarrangøren forplikter seg til:
 - å påse at instruktør som blir engasjert til gjennomføring av kurset er autorisert
 - å arbeide for at kursene blir rimeligst mulig
 - å informere de påmeldte om andre kurstilbud i distriktet når de selv har fått for få påmeldte til å arrangere eget kurs, og eventuelt være behjelpelig med overføring
 - å ta inn deltakere som har gått glipp av en eller flere samlinger på et annet kurs dersom dette er praktisk mulig
 - å sørge for at det foreligger ansvarsforsikring og at skyteområder er sikkerhetsmessig klarerte
 - å skaffe tilveie nødvendig instruksjonsmateriell
 - at instruktøren følger de til enhver tid gjeldende retningslinjer

5. I henhold til forskrift 22. mars 2002 om utøvelse av jakt, felling og fangst § 11 kan arrangøren kreve kursavgift for det obligatoriske kurset. Kursene er tilskudds berettiget etter voksenopplæringsloven.

6. DN kan overlate til andre etter spesiell avtale å stå for gjennomføring av obligatorisk kurs.

Denne avtalen trer i kraft 1. februar 2013, og er en forlengelse av avtale fra 1.1.1986 med endringer.

Avtalen kan av de enkelte parter sies opp med 1 – ett års – varsel.

Sted..... Dato
For Direktoratet for naturforvaltning

Sted..... Dato
For Studieforbunda

C1. Bruk av droner som hjelpemiddel under jakta er forbudt

Lov om jakt og fangst (viltloven) av 29. mai 1981 nr. 38 med forskrifter regulerer hva som er tillatt i forbindelse med jakt, felling og fangst. I § 21 heter det:

«Det er forbudt under jakt:

- a) å løse skudd på eller over offentlig vei eller jernbane
- b) å bruke **luftfartøy** eller motorkjøretøy til forfølgning av vilt eller til avledning av viltets oppmerksomhet fra jegeren
- c) å bruke **luftfartøy** eller motorkjøretøy utenfor vei til lokalisering av vilt
- d) å løse skudd fra **luftfartøy** eller motorkjøretøy.»

Viltloven benytter begrepet luftfartøy i § 21. Formålet ved å forby bruk av luftfartøy og motorkjøretøy er å hindre at disse benyttes til å avlede viltets oppmerksomhet og som hjelp til å lokalisere vilt ved å foreta en sveip over jaktterrenget før og under jakt.

Forskrift 30. november 2015 nr. 1404 om luftfartøy som ikke har fører om bord mv. regulerer bruk av droner. I forskriften er "luftfartøy som ikke har fører om bord" definert som innretninger som ikke har fører om bord, som beveger seg i luften og hvor flygingen har et annet formål enn rekreasjon, sport eller konkurranse. Forskriften er fastsatt av Luftfartstilsynet.

Droner som brukes i forbindelse med jakt defineres av Luftfartstilsynet som et luftfartøy. Jakt har et selvstendig formål som ligger utenfor begrepet; brukes utelukkende for rekreasjon, sport eller konkurranse. Formålet med jakt, felling og fangst er å høste av viltproduksjonen til gode for landbruksnæring og friluftsliv, jf viltlovens § 1. (Lovens formål).

Ut ifra den kjennskap Miljødirektoratet har til dronenes bruk og funksjon vil det stride mot viltlovens intensjon og bestemmelser å benytte disse til jakt, felling og fangst. Det er derfor forbudt å benytte droner i forbindelse med jakt, felling og fangst, herunder lokalisere, forfølge og å avlede viltets oppmerksomhet fra jegeren.

Miljødirektoratet

Telefon: 03400/73 58 05 00 | **Faks:** 73 58 05 01

E-post: post@miljodir.no

Nett: www.miljodirektoratet.no

Post: Postboks 5672 Sluppen, 7485 Trondheim

Besøksadresse Trondheim: Brattørkaia 15, 7010 Trondheim

Besøksadresse Oslo: Grensesvingen 7, 0661 Oslo

Miljødirektoratet jobber for et rent og rikt miljø. Våre hovedoppgaver er å redusere klimagassutslipp, forvalte norsk natur og hindre forurensning.

Vi er et statlig forvaltningsorgan underlagt Klima- og miljødepartementet og har mer enn 700 ansatte ved våre to kontorer i Trondheim og Oslo, og ved Statens naturoppsyn (SNO) sine mer enn 60 lokalkontor.

Vi gjennomfører og gir råd om utvikling av klima- og miljøpolitikken. Vi er faglig uavhengig. Det innebærer at vi opptre selvstendig i enkeltsaker vi avgjør, når vi formidler kunnskap eller gir råd. Samtidig er vi underlagt politisk styring. Våre viktigste funksjoner er at vi skaffer og formidler miljøinformasjon, utøver og iverksetter forvaltningsmyndighet, styrer og veileder regionalt og kommunalt nivå, gir faglige råd og deltar i internasjonalt miljøarbeid.