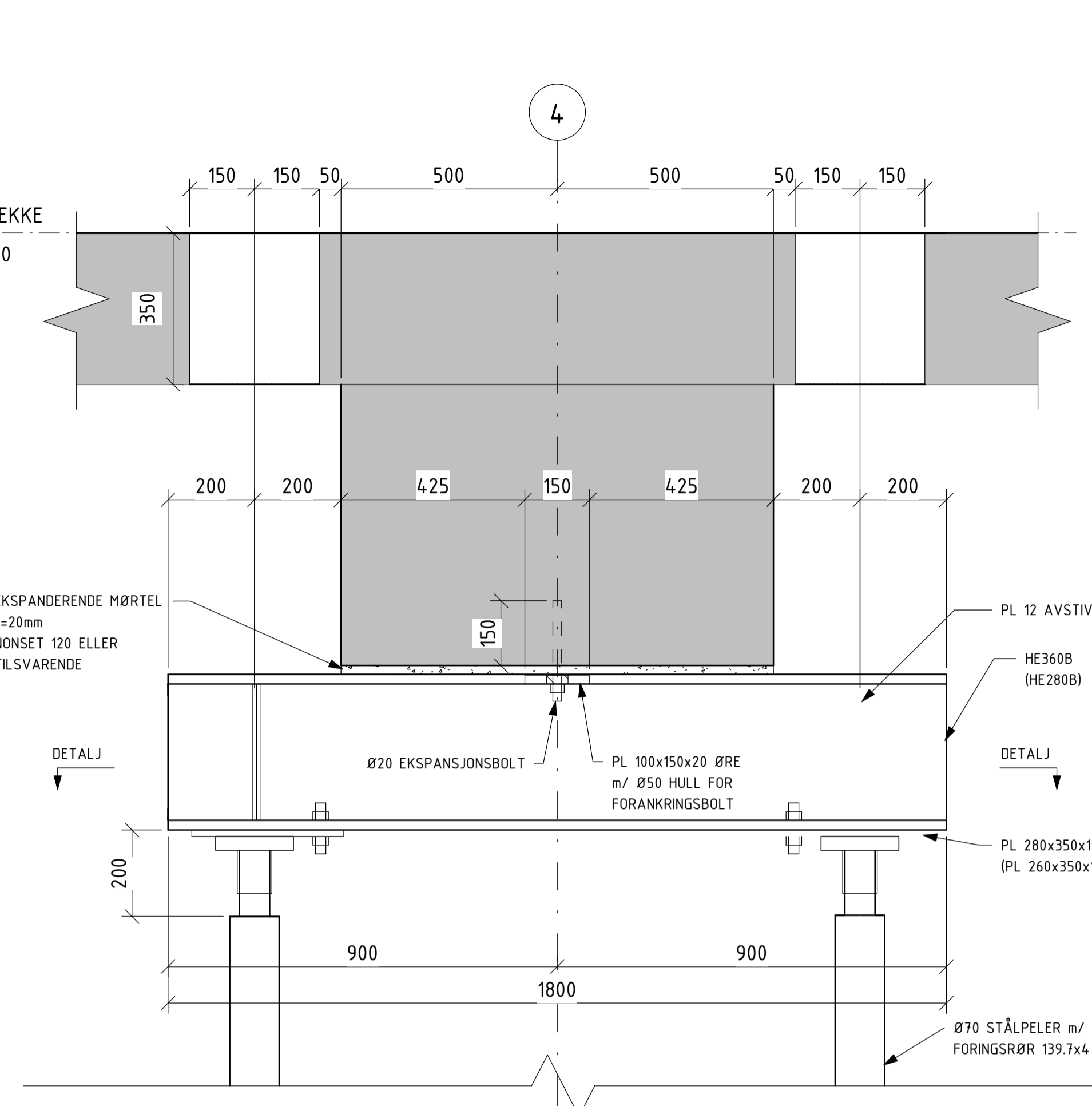
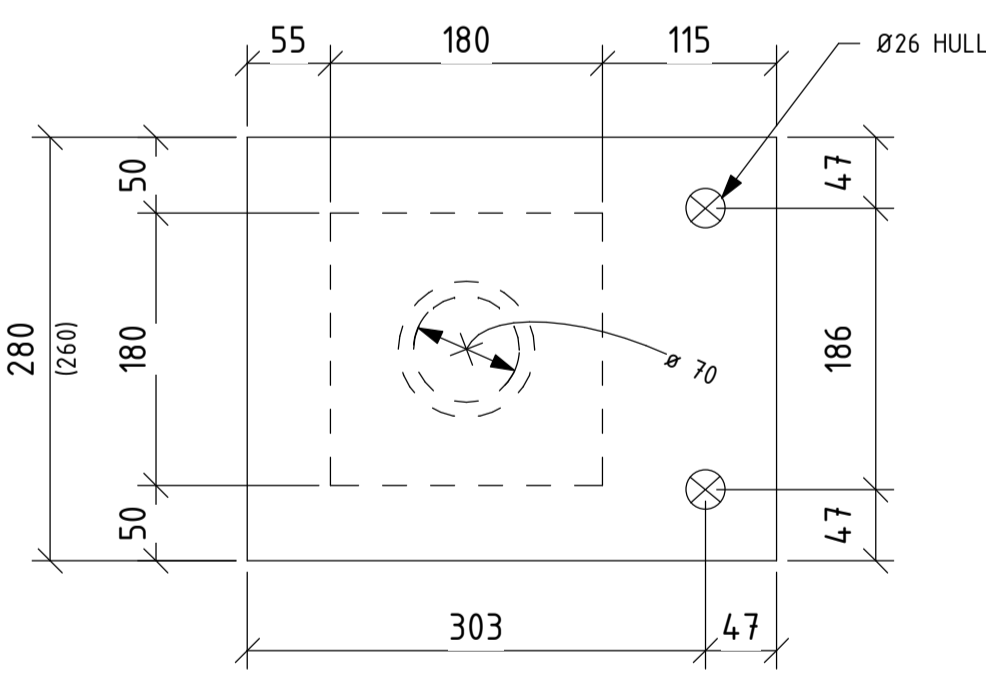


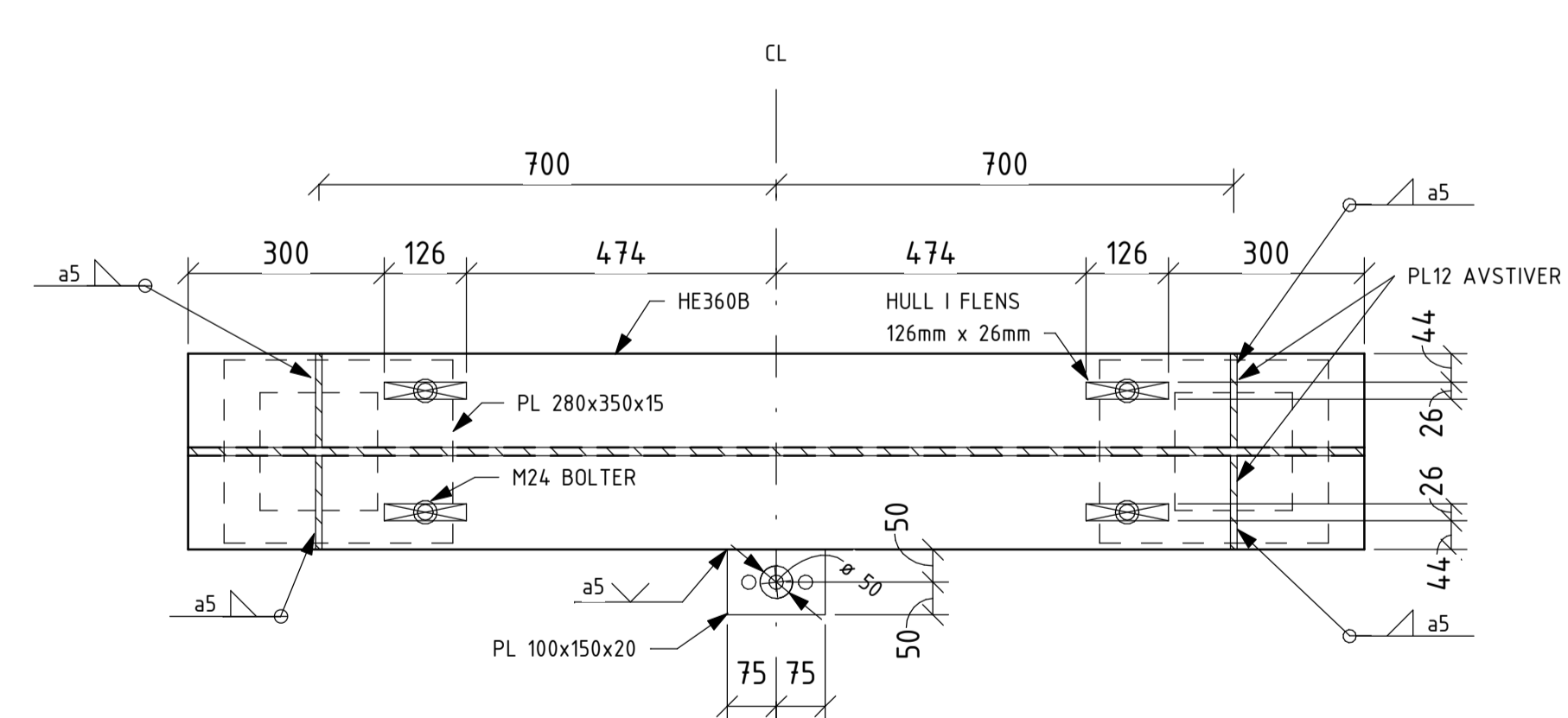
SNITT 1-1
1 : 50



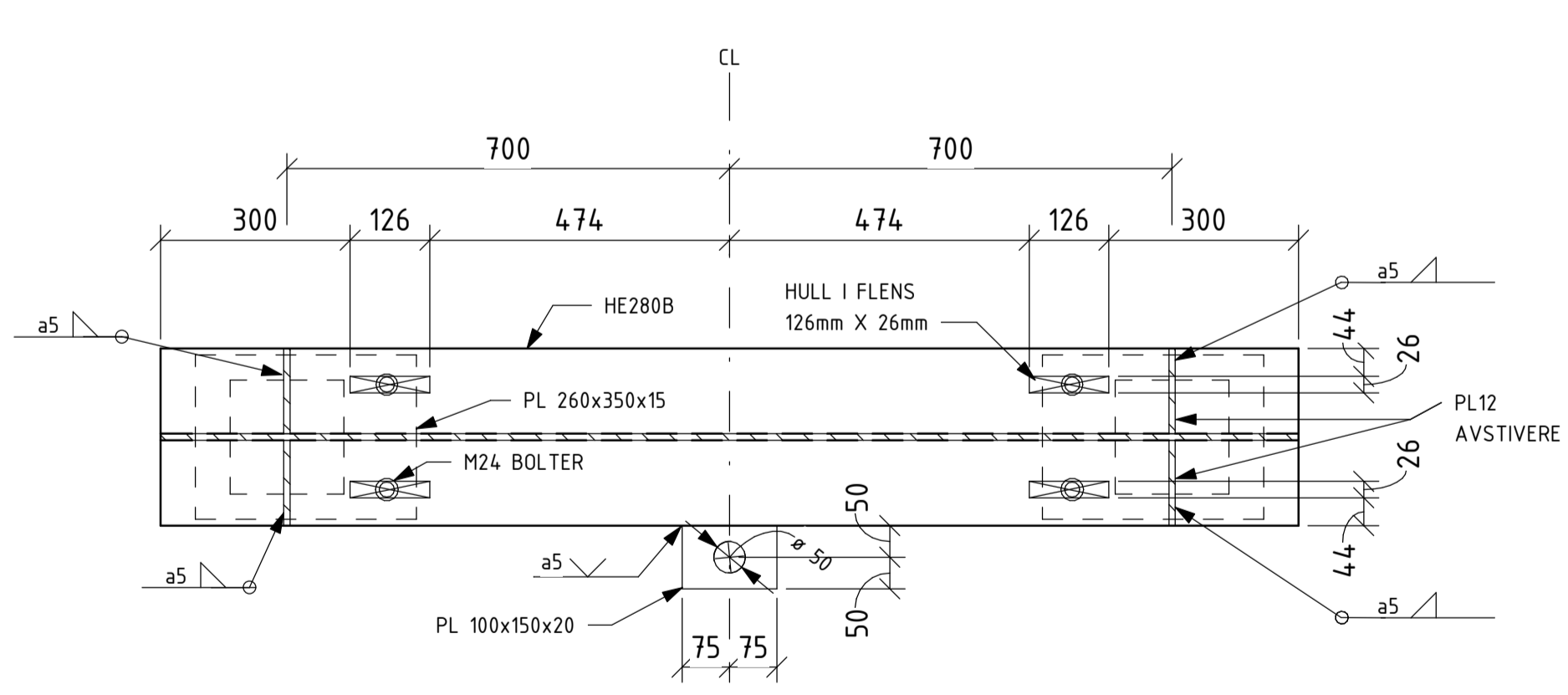
SNITT 2-2
1 : 10



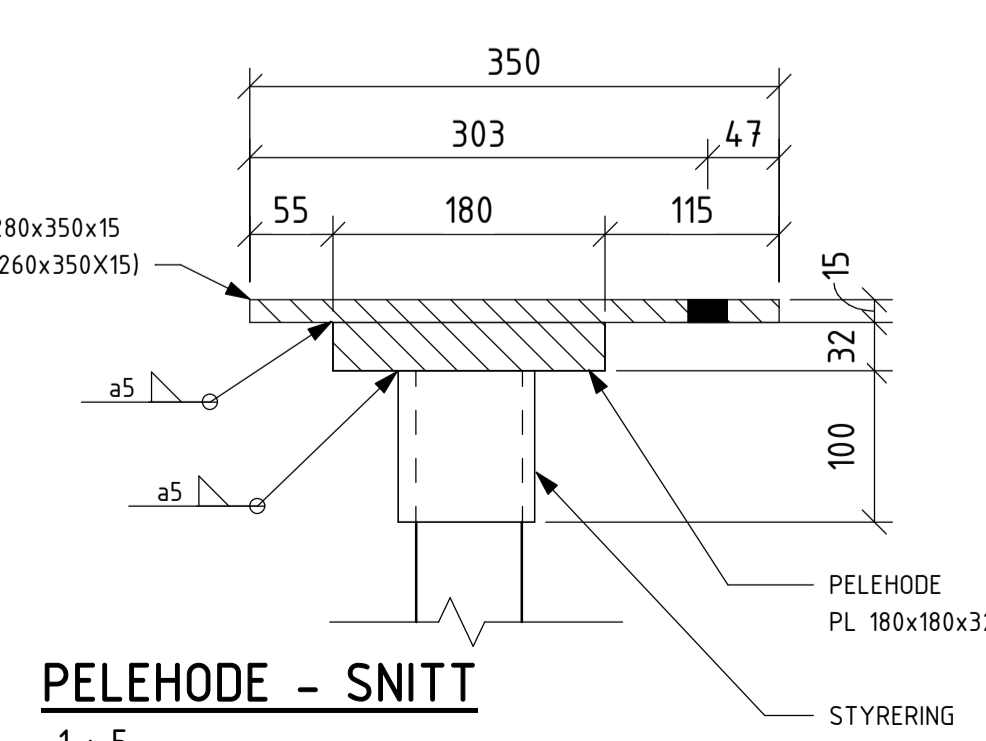
PELEHODE - PLAN
1 : 5



DETALJ 1
1 : 10
6 STK HE360B



DETALJ 2
1 : 10
5 STK HE280B



PELEHODE - SNITT
1 : 5

ANMERKNINGER:
ALLE MÅL MÅ KONTROLLERES PÅ STEDET

STÅLKONSTRUKSJONER:

FORUTSETNINGER:	NS-EN1990, NS-EN 1991-1-1 TIL -7, NS-EN1993
FABRIKASJONSTANDARD:	NS-EN 1090-1 OG 1090-2
STÅLSORT:	S355
SKRUEMATERIAL-/KLASSE:	NS-EN ISO 15048-1 8.8
KVALITETSKRAV	
SMELTESVEISING:	NS-EN ISO 3834-3
KRAV TIL SVEISEPROSEDYRESPE:	NS-EN ISO 15607
KRAV TIL SVEISER:	NS-EN 287-1
PÅLITELIGHETSKLASSE:	2
KONTROLLKLASSE:	N
UTFØRELSESKLASSE:	XS1
KORROSJONSKLASSE:	C5-M
OVERFLATEBEHANDLING:	NS-EN ISO 1461 VARMFORSINKING

STÅLKJERNEPELER:

DET HENVISES TIL PELEVEILEDNINGEN 2019 KAP. 12 OG NS-EN 14199 : 2015 UTFØRELSE AV SPESIELLE GEOTEKNISKE ARBEIDER - MIKROPELER.

TOLERANSE SIDE:	+/- 50 MM
HELLINGSAVVIK:	MAKS. 2%
TOLERANSE VERT.:	+/- 20mm VED PELETOPP
STÅLKJERNER:	S355J2G3 IHT. NS-EN 10025
FORINGSRØR:	S355J2H

GYSEMØRTEL:
BESTANDIGHETSKLASSE M40 v/c TALL -0,44

(1) MAKS. LODDAVVIK 2.0%

HENVISNING:

B100 - FORSTERKNINGER AKSE C - PLAN
B102 - FORSTERKNINGER AKSE C, NY INSPEKSJONSLUKE, FYLNING VED ÅPNING SPUNT
B103 - DYBDE VED SPUNT - MÅLTE VERDIER - NY
B104 - STÅLLUKER LANGS AKSE A

Tegningsstiltittel:	FORSTERKNINGER AKSE C	Tegningsstatus:	
Dokumentnummer:	10213886-RIB-B101-C-2		

2	EKSISTERENDE ÅPNINGER I DEKKET OG SPUNTVEGG, NYE UTSPARINGER I DEKKET, TILBAKEFYLLING	NOGRMA	NOSVMM	28.04.23
1	ARBEIDSTEGNING	NOANNB	NOSVMM	01.07.21
0	ARBEIDSTEGNING	NOANNB	NOSVMM	12.02.21
Rev	Endring	Utf	Kontr.	Dato
Oppdragsgiver		Utfer av	Kontr. av	
OSLO HAVN		NOANNB	NOSVMM	
Tittel		Dato	Ansvarlig	
HJORTNES KAI		12.02.21	NOSVMM	
		Målestokk	Format	
		1:50, 1:10, 1:5	A1	
FORSTERKNINGER AKSE C		Sweco oppdragsnr.		
SNITT OG DETALJER		10213886		
		Sweco oppdragsleder		
		SVEIN ADNE MOE		
		Tegningsstatus		
SWECO				
Fagdisiplin	Tegningsnummer (bygg-et-fag-syst-type-løpenr)	Status	Rev.	
RIB	B101	C	2	