

nærenergi

Hvorfor har Jadarhus/Teambygg valgt varmeløseleveranse basert på biobrensel på Hove Gård?

28.Januar 2015

Harry Leo Nøttveit

Om Nærenergi

- Etablert 2006
 - Leverer bærekraftige energiløsninger til næring og husholdning
- 13 dedikerte medarbeidere
 - Kontor i Aksdal, på Klepp og i København
- Omsetning 2014 – ca 58 mill
- Referanser:
Biogass/Biobrensel/Fjernvarme/Naturgass/Propan
- Eierskap og samarbeid med landbruksbaserte selskap:
 - Ryfylke Bioenergi AS 34%
 - Rogaland Biovarme AS 49% (Trygve Håland 51%)
- **Behov for flere dyktige fagfolk**



Biogass – Energi fra avfall

Kontrakt med IVAR, biogass oppgradering på Grødaland

- Kloakk
- Matavfall
- Landbruket



Hove Gård og Sørbøhagane B04 i Sandnes – Bestående av 280 boliger



Moderne boligbygging består av kompakte boliger

Meget lavt energivolum



Hovedpunkter i nye energikrav i Tek-10

- Politisk ønske om fornybar energi
- **Minimum 40% og 60% ved bygg over 500m2 hvor av energibehovet til romoppvarming og varmtvann skal kunne dekkes av alternativ energiforsyning**
- Forbud mot oljefyring
- Forbud mot å bruke gass hos sluttbruker
- Forbud mot direkte elektrisk oppvarming

Dagbladet.no

Publisert søndag 06.09.2009 kl. 18:50



INNSTILLING FRA DE RØDGRØNNE: Forslaget lufes i et notat fra Kommunal- og regionalminister Magnhild Melveit Kleppa, som presiserer at verken hun eller regjeringen har tatt standpunkt i saken. Foto: Stian Lysberg Solum / SCANPIX

**Har du lyst til å varme opp
huset ditt med fossil gass?**

Løsninger som tilfredsstiller § 14

- Solfanger
- Nær- og fjernvarme
- Varmepumper
- Pelletskamin
- Vedovn
- Biokjel
- Biogass



Grunnlag for vurdering av energi på Hove Gård

Byggherres krav for vurdering

- Energikrav i TEK-10
- Kommunens energi og miljøplan- reguleringsbestemmelse: valg av alternativ energi skal være avklart

Andre kriterier for utbygger?

- Ønske om bærekraftige (fornybart) system – gjerne kollektivt anlegg
- God estetikk
- Drift og forsyningssikkerhet
- Pris på ulike alternative system- energibærere



Forutsetninger for valg av vannbåren varme og fjernvarme basert på biobrensel på Hove Gård

Kriterier for utbygger:

- Ønske om å kvittere ut løsning som fullt ut var tilfredsstillende
- Kunder kjøper nøkkelferdig, og verken ønsker eller har kunnskap om ulike tekniske løsninger. Det må bare fungere! Unngå «støy, få fornøyde kunder»..
- Driftssikkerhet på høyde med strøm

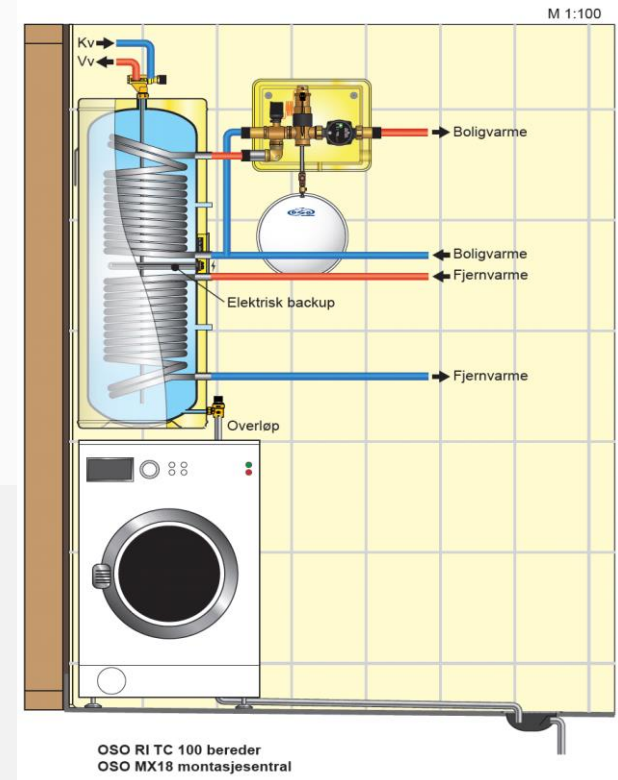
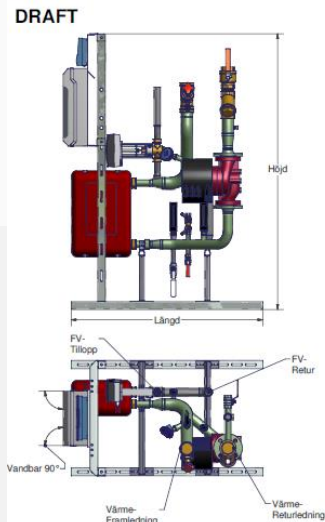
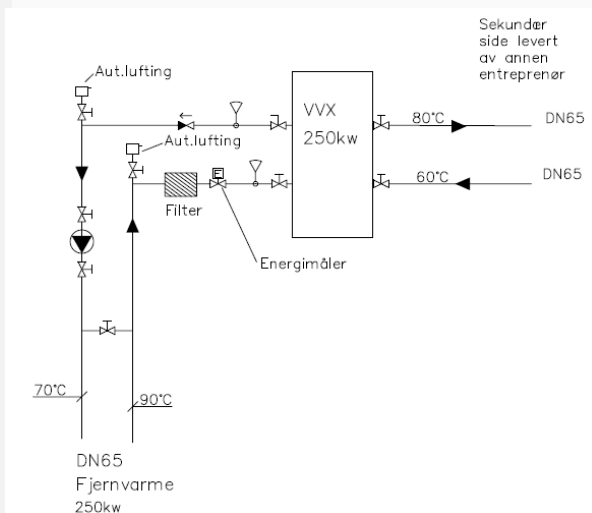
- Kunne Lyse levere (søppelvarme)?
 - Var biogass et alternativ? Nei, Lyse prioriterer til transportsektoren
- Var det mulig med varmepumper (geovarme)?
 - Nei, det er leire (ikke berg og grunnvann)
 - V.p Luft/vann ble vurdert
 - Luft/luft, kan ikke dok. 60% dekning + utfordringer estetikk, støy og vedl.h

Prosjektsjef, Kurt Hobberstad: «biobrensel fra lokale ressurser er framtidsrettet»!

Avtale med Nærenergi, som kan tilby komplett pakkeløsning

Totalleverandør utvendig, og fram til bygg:

- Ansvar for å bygge energisentral, nett (NE)
- Drift og produksjon av varme (RB AS)
- Salg av energi- sluttbruker
- Viktig: Samarbeid med utbygger/kommune – og rørlegger for helhetlig plan



Hvor mye energi- hva med kostnader og andre utfordringer?

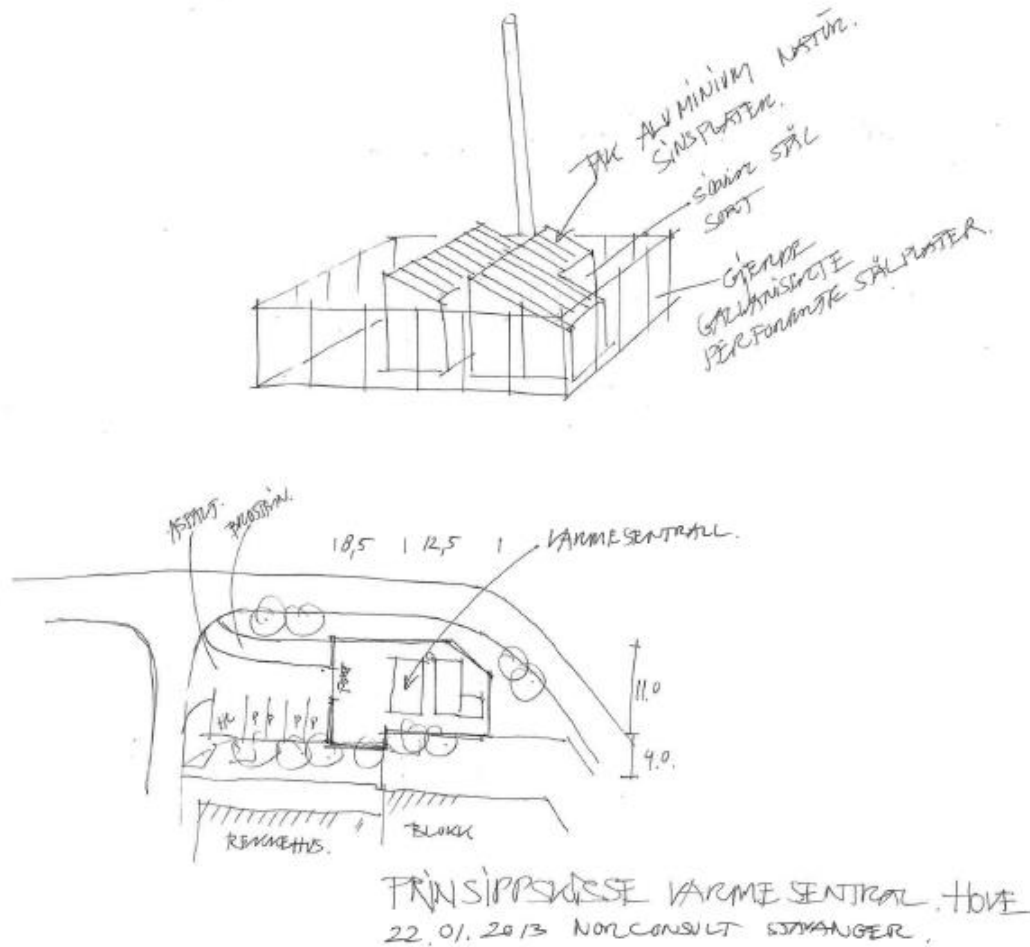
Oppvarming og varmeanlegg:

- 150 m² bolig bygget etter standard i 1970: 25.500 kWh
- Standard 89/90-tallet: 18.000 kWh
- TEK-10: 8.400 kWh
- Passivhus: 2.700kWh

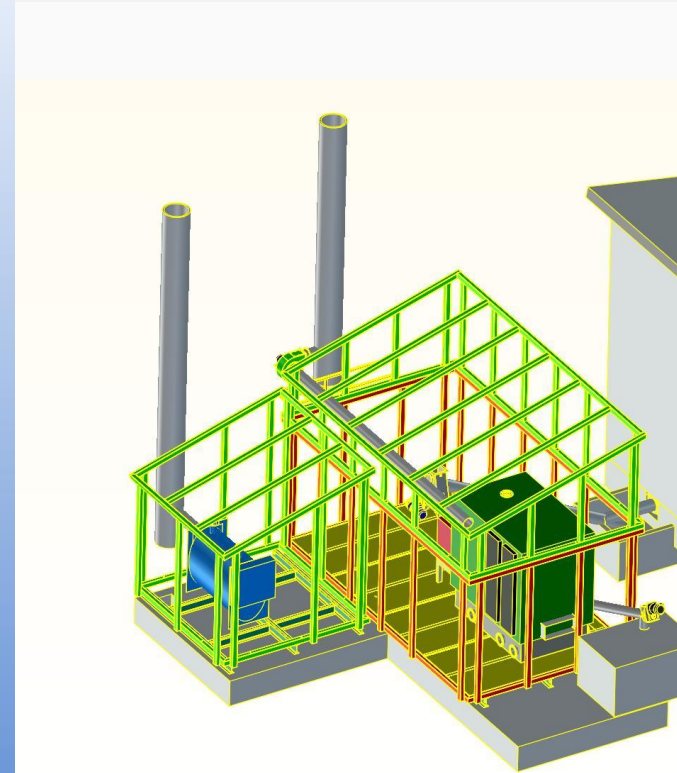
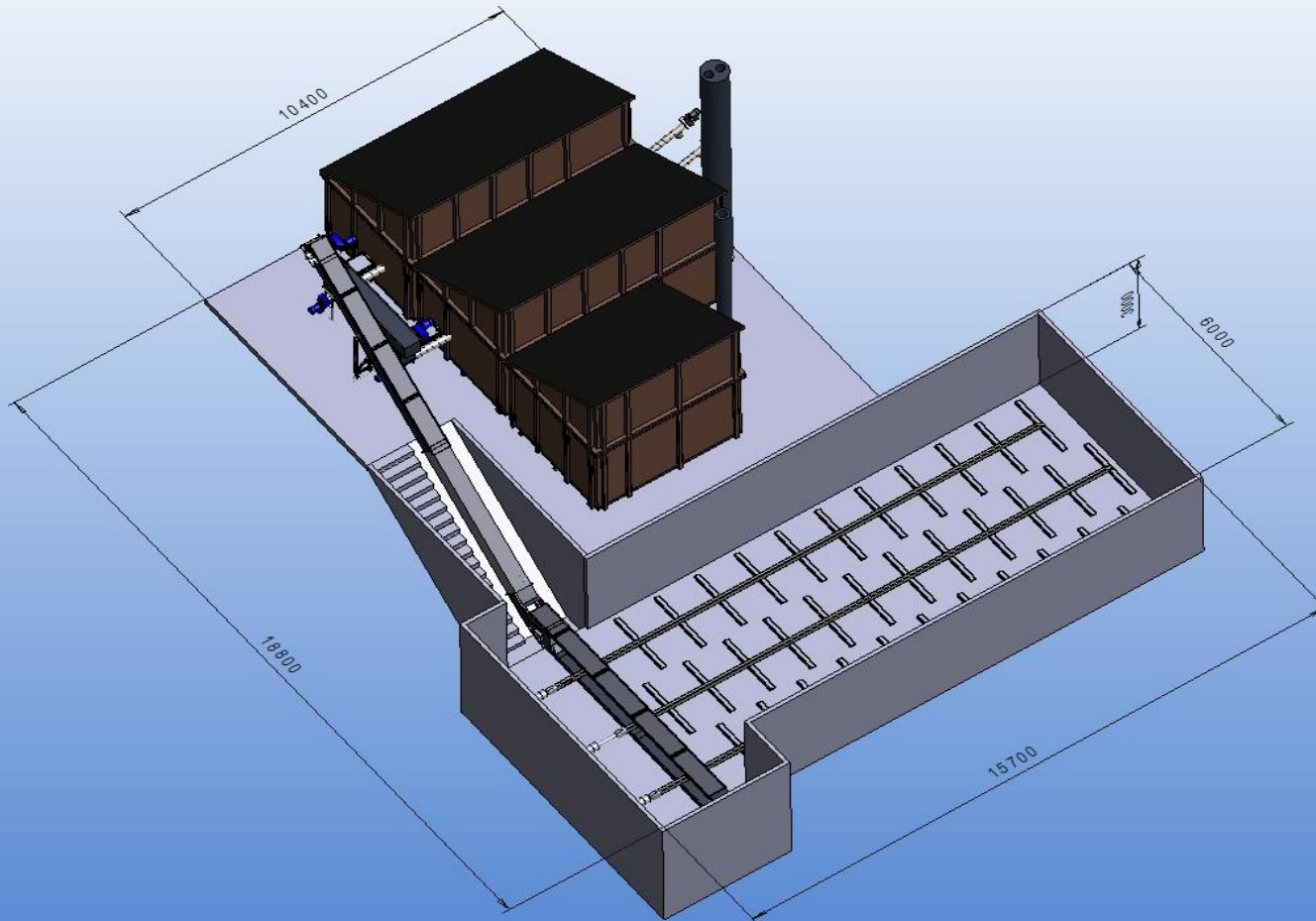
- Hva med tappevann?
 - Veksler i bolig på 25kW – samtidighet (effekt) er krevende

- Anleggskostnader for energianlegg (på samme måte som kjøkken) ca 40-50 000.- + vannbåren varme i bolig
- Passive tiltak koster. Ny rapport konkluderer med kr 100- 150 000 i merkostnad for en bolig.

Hva mener arkitekten?



Modulbasert varmesentraler - arealbehov



Varmesentral 2x500kW biobrensel og 2x500 gass spisslast/back up

Kollektive anlegg, Nær- Fjernvarme

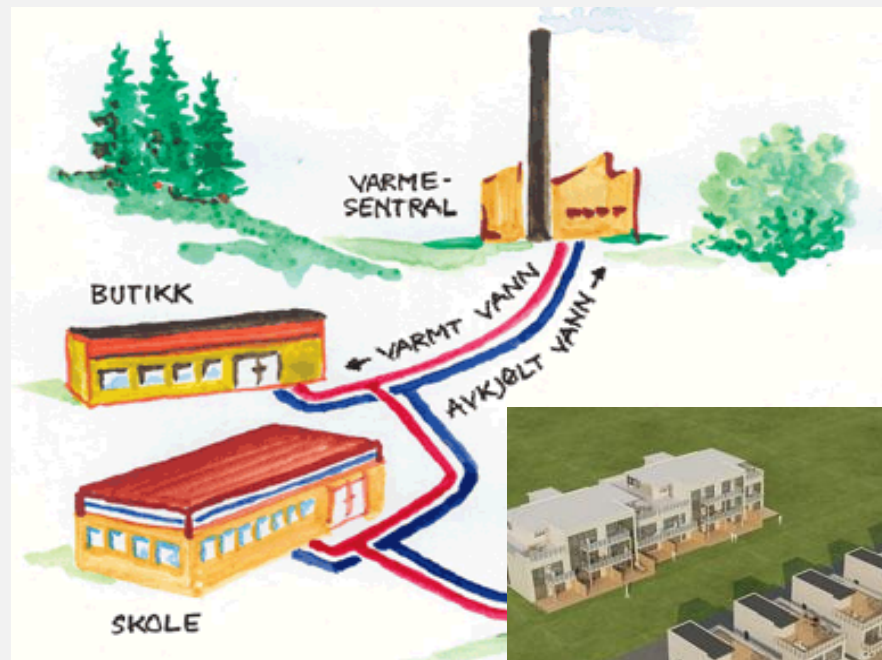
Enova: «Lokale energisentraler kan spille en viktig rolle for å sikre høy andel fornybar energi til oppvarming og industrielle prosesser»

Fordeler:

- Energifleksibelt med flere energibærere
- Lavere utslipp

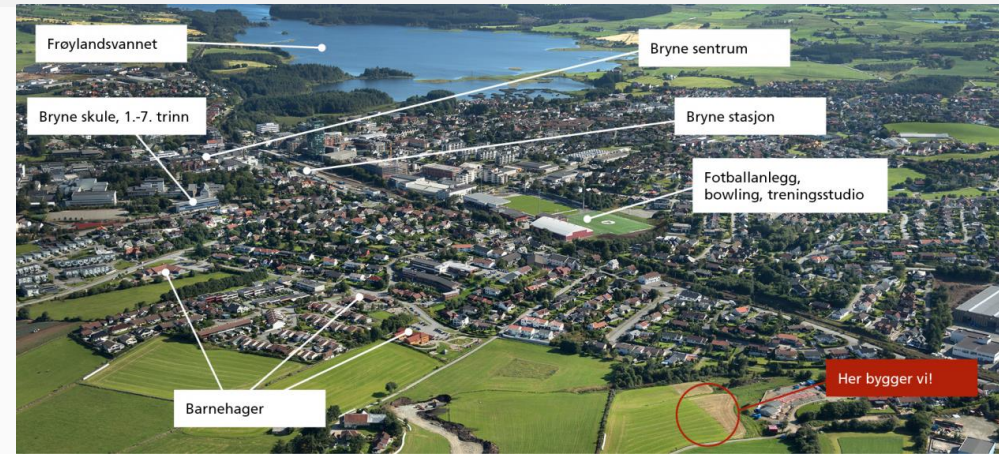
Utfordringer

- Kostnader på rørrnett og sentral
- Lavt energiforbruk ift investering
- Nivå på støtteordninger



Pågående biovarmeutbygginger

- Bogafjell i Sandnes – Del 1 i drift
 - 65 boliger
 - 300 kW bio flis, 300 kW naturgass
- Asheimtunet i Sandnes
 - 145 boliger
 - 500 kW bioflis, 100 kW naturgass
- Ree- Svertingstad
 - 210 boliger
 - 500 kW bioflis, 1000 kW naturgass
- Stend VGS, Hordaland fylkeskommune
 - 500 kW bio flis, 1MW propangass

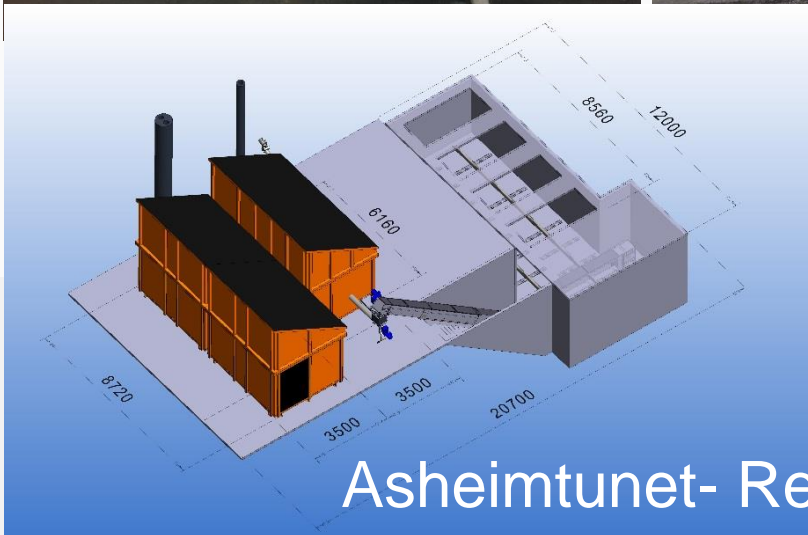


Prefabrikkerte energisentraler skogsflis- briketter

Referanseanlegg



Bogafjell



Asheimtunet- Ree/Svertingstad - Taumarka



Nærenergi sin strategi for biovarme

Industrialisering- utrulling

- Økt produksjon og **bruk av bioenergi er et høyt prioritert område** for Landbruks- og matdepartementet.
- Samarbeid med det lokale landbruket
 - Etablering av biovarmeselskap
 - Minimum 51 % eierandel fra landbruket

⇒ Lokalt eierskap

Lokal drift

Lokalt råstoff

Kompetanseoverføring

Støtte fra Bioenergiprogrammet IN – alt. Enova



Fremtiden

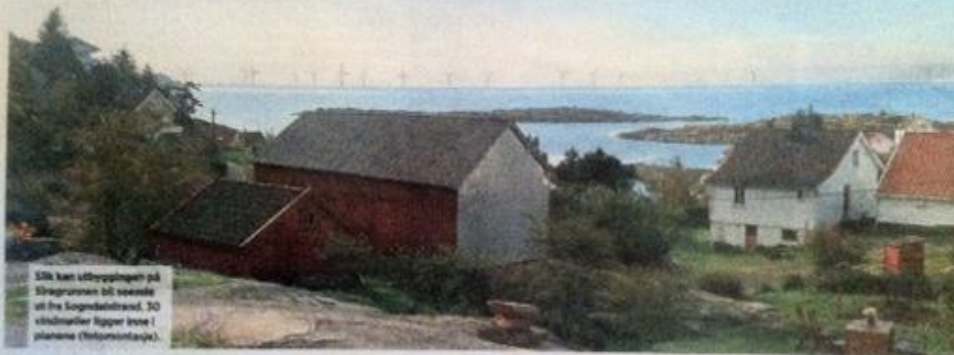
- Økt interesse for fjernvarme
- Økt interesse for biobrensel
- Økt interesse for biogass som drivstoff
- Bedre rammebetingelser
- Ny teknologi
- Nye arbeidsplasser





Takk for oppmerksomheten!

Næringslivet i endring



Slik kan utbyggingen på Siragrunnen bli seende ut fra Sogndalsstrand. 30 vindmøller ligger inne i planene (Foto:Montage).

Oljekrise kan gi flere grønne jobber

- Geir Pollestad, Sp, vil bruke nedgangen i oljebransjen til å løfte offshore-vind.
- Kongsesjon for Siragrunnen kan gi flere hundre arbeidsplasser i løpet av få år.
- Havvind trenger kompetanse for å få et teknologiløft og kunne leverandørindustri.

- Værvhengig energi
- Økt vindkraft gir større svingninger i kraftproduksjonen



MANGLER PENGER. Fornybar energi er ganske billig å drive, men sektoren mangler kapital. En ny klimareport beskriver hva som må til for at investorer som Oljefondet skal sette mer penger i sol og vind.
Foto: Sean Gallup, NTB Scampix

Fornybarfondet

■ ■ ■ Teknologien er der. Solen skinner. Og vinden blåser. Men investorer mangler. Bør Oljefondet bli Fornybarfondet?



eller mer, ifølge rapporten. Rapporten slår fast at store institusjonelle investorer kan spille en rolle for å få utløst flere fornybarprosjekter. Den trekker helt klart på seg deleger og

En av dem er utviklingen av grønne obligasjoner for å finansiere et enkelt prosjekt eller en samling prosjekter. En annen er fremveksten av såkalte YieldCos,

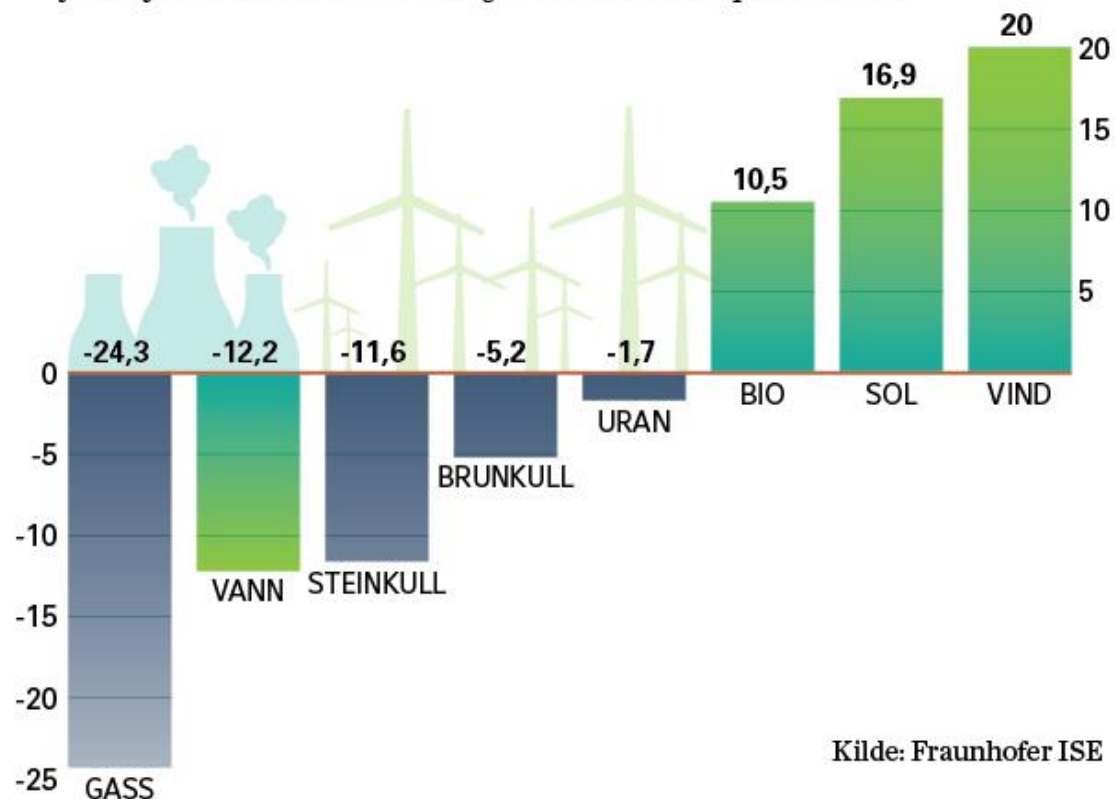
Hva skjer i Europa?

De siste 10 årene har Tyskland vært ledende blant EU-land på omstilling fra fossilt til fornybart brensel, og utviklingen ser ikke ut til å stoppe med det første. I første halvdel av 2014 stod fornybar energi for 31 prosent av kraftproduksjonen, ifølge Fraunhofer-instituttet. Veksten har vært formidabel for alle fornybare energikilder bortsett fra vannkraft, mens fossile kilder, særlig gass, fortsetter nedturen.



ENERGISKIFTE

Endring i elektrisitetsproduksjon i Tyskland etter energikilde, i prosent, første sju måneder i 2014 sammenlignet med tilsvarende periode i 2013.

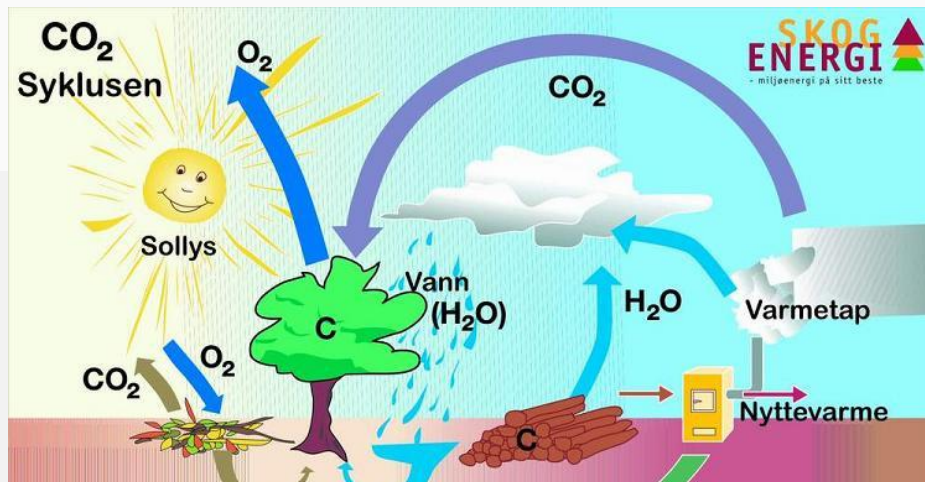


Kilde: Fraunhofer ISE

En ny energialder

Verdens energibehov øker, og markedene er villige til å betale for sikker og ren energi. EUs mål om at 20 prosent av energiforsyningen i 2020 skal komme fra miljøvennlig energi, er en utfordring som bare kan løses gjennom prioritering, penger og **politikk**

**Løsningene har vi – Det handler for det meste om (politisk) vilje-
Og noe bedre rammebetingelser ville hjulpet!**



Hva mener regjeringen?

Regjeringen.no

Bioenergi

- Økt produksjon og **bruk av bioenergi er et høyt prioritert område** for Landbruks- og matdepartementet. Bioenergi er en fornybar og CO2-nøytral energibærer som bidrar til å dekke opp landets energibehov, og til sysselsetting og økt verdiskaping i distriktene. Videre kan produksjon av bioenergi bidra til å hindre gjengroing av verdifullt kulturlandskap. Bruk av bioenergi til erstatning for fyringsolje er også et kostnadseffektivt klimatiltak.
- Bioenergiprogrammet og energiflisordningen er departementets viktigste virkemidler når det gjelder satsingen på bioenergi. Hovedformålet med Bioenergiprogrammet er å fremme produksjon av biobrensel og leveranse av ferdig varme basert på biomasse fra landbruket. Under programmet gis det investeringsstøtte til brensel- og varmeprosjekter og støtte til forprosjekter, utredninger og kompetansetiltak. Energiflisordningen skal bidra til økt uttak av skogsråstoff til bioenergi. Bioenergiprogrammet forvaltes av Innovasjon Norge (IN), mens energiflisordningen forvaltes av Statens landbruksforvaltning.
- Bioenergi er også et satsingsområde i St.meld. nr. 39 (2008-2009) "Landbrukets klimamelding - landbruket en del av løsningen" og Meld. St. 9 (2011-2012) om landbruks- og matpolitikken. Landbruks- og matdepartementet prioriterer forskning på bioenergi og biodrivstoff, og arbeider bl.a. for at norske forsknings- og industrimiljøer skal delta i den pågående teknologiutviklingen av andre generasjons biodrivstoff basert på trevirke.
- **Mer om temaet:**
[Proposisjoner og Meldinger til Stortinget](#) | [Lover](#) | [Forskrifter](#) | [Veiledninger og brosjyrer](#) | [Bioenergiprogrammet](#) |