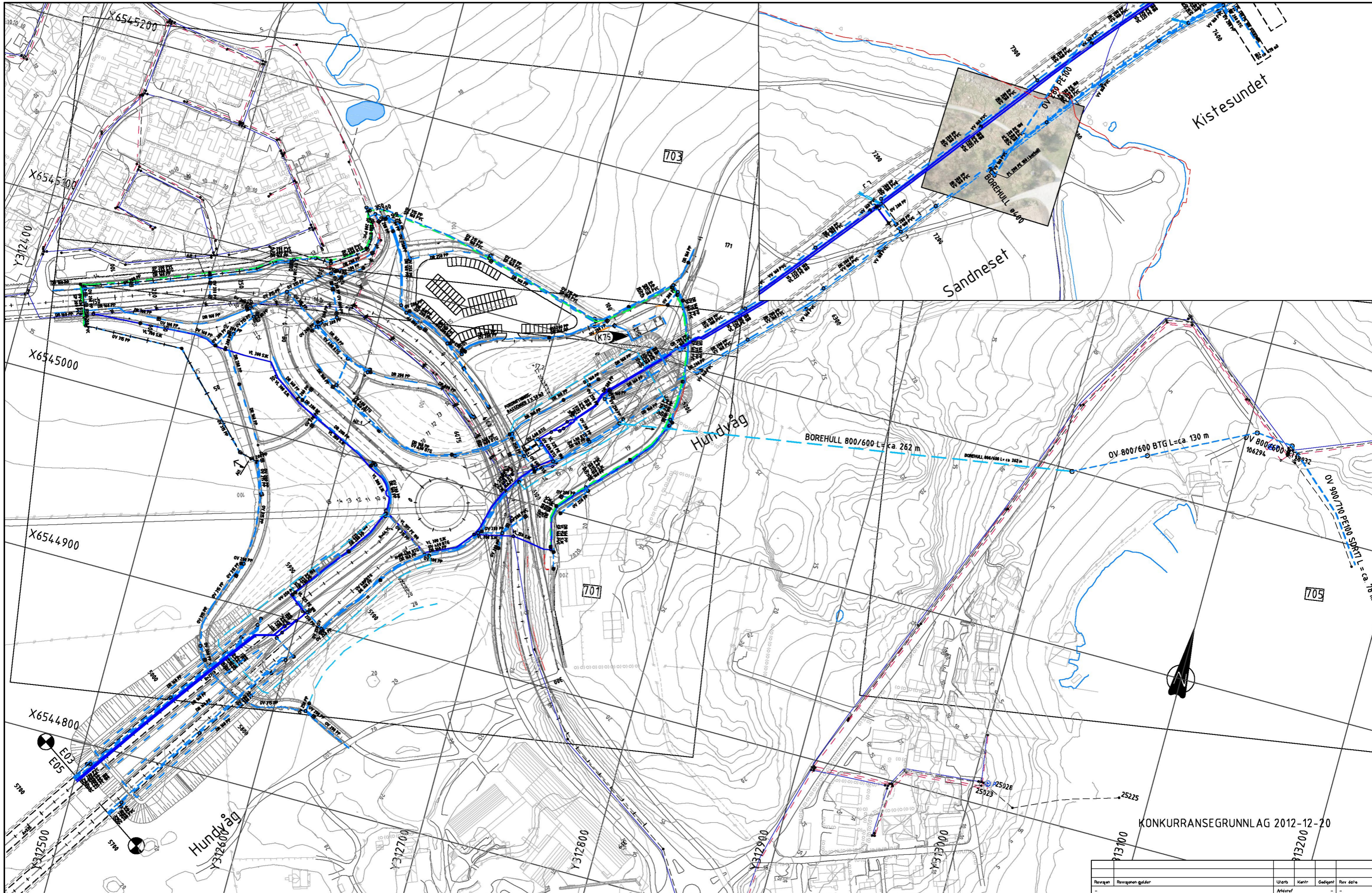


KONKURRANSEGRUNNLAG 2012-12-20

Revisjon	Revisjonen gjelder	Utørb	Kontr	Godkjent	Rev dato
 ENTREPRISE 03 SOLBAKKTUNNELN FRA HUNDVÅG NORD Drenering og VA Hundvåg dagsone Fordrøyningsbassenger Konkurransesgrunnlag		Tegningsdato Bestiller: BC Grassdal Prosjekt for: Region vest Prosjekt av: Norconsult Prosjektnummer: 300465 PROJ-nummer: 1R0013B_027 Arvesnummer: - Byggesaksnummer: - Nøstetals nr: 150 Tegningsnummer: 03-G06-762			
Utarbeid av	Kontrollert av	Godkjent av	Konsultent av	Revisjon	
ToEn	TBr	BKle	S111687		

X:\pro\oppdrag\Sandvika\511165111667\DAK1\teknisk_infrastruktur\AK1\LAY_03_G06_700_Detaljer.dwg - B\B\ - Prosjekt: 202-02-21_0715141 - LAYOUT - 03-G06-762 - XREF = A_5_TEMA_Detaljer
 X:\pro\oppdrag\Sandvika\511165111667\DAK1\teknisk_infrastruktur\AK1\LAY_03_G06_700_Detaljer.dwg - B\B\ - Prosjekt: 202-02-21_0715141 - LAYOUT - 03-G06-762 - XREF = A_5_TEMA_Detaljer



TEGNFORKLARING DAGSONE

PRGSJ.

- DRENsledning (DR)
- - - - - VASKEVANNsledning (VV)
- VANNledning (VL)
- PUMPEledning (PL)
- OVERVANNsledning (OV)
- SPILLVANN (SP)
- VAREØR
- TERRENGGRØFT

HJELPESLUK
 OVERVANNskUM
 SANDfang MED TERRENGSLUK
 SANDfang MED GATESLUK
 SANDfang MED TETT LOKK
 PUMPEKUM
 VANNKUM
 SPILLVANNskUM
 SLISSERENNE
 FALLRETNING LEDNING

EKSIST.

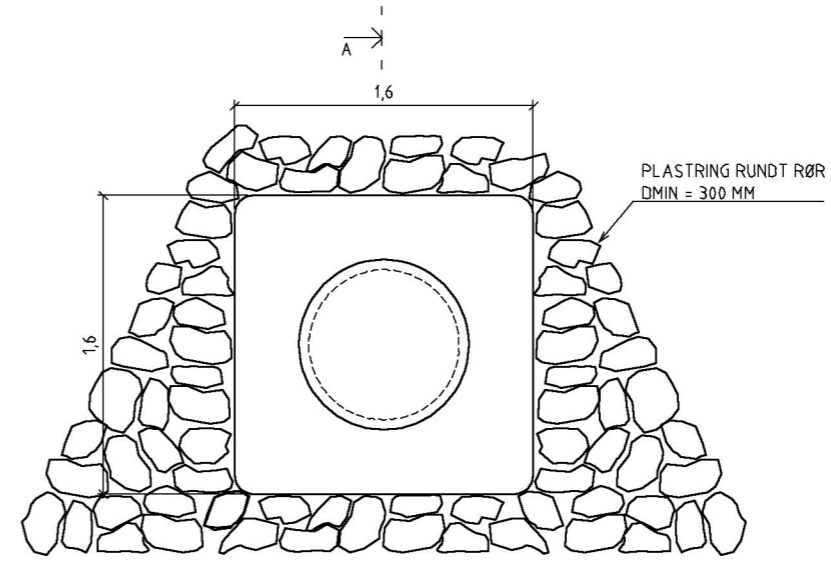
- VANNledning (VL)
- - - - - OVERVANNsledning (OV)
- - - - - SPILLVANNsledning (SP)
- - - - - EIENDOMSGRENSER

MERKNADER OG HENVISNINGER

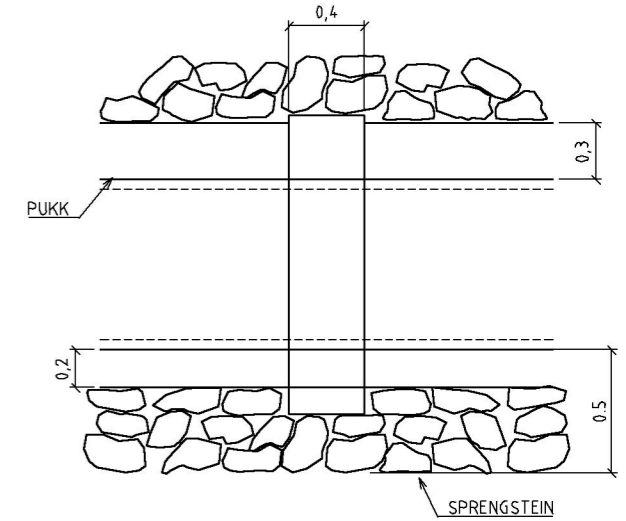
HUNDVÅG DAGSONE SØR, KFR. 03-G01-701
 HUNDVÅG DAGSONE NORD, KFR. 03-G01-703
 LENGDEPROFIL OVERVANNsledning ALT 1, KFR. 03-G01-704
 UTLØP BOREHULL I LUNDSVÅGEN, KFR. 03-G01-705
 LENGDEPROFIL BOREHULL MOT LUNDSVÅGEN, KFR. 03-G01-706
 UTLØP BOREHULL I LUNDSNESET, KFR. 03-G01-708

Revisjon		Revisjon gjelder		Utdarb	Kontr	Godkjent	Rev dato
-		-		Aktuelt			-
Statens vegvesen Rv 13 Ryfast				Tegningsdato Bestiller BC Grassdal Produsert for Region Vest Produsert av Norconsult			
ENTREPRISE 03 SOLBAKKTUNNELN FRA HUNDVÅG NORD Drenering og VA-anlegg Oversikt splan Hundvåg dagsone Konkurransegrunnlag				Prosjektnummer 300465 PROJ-nummer 1R0013B_027 Arvesnummer - Byggesaksnummer - Målestokk A1 1:1000 Tegningsnummer 03-GH01-700			
Utdarb av	Kontr/ert av	Godkjent av	Konsulent av			Revisjon	
ToEn	TBr	BKle	S111687				

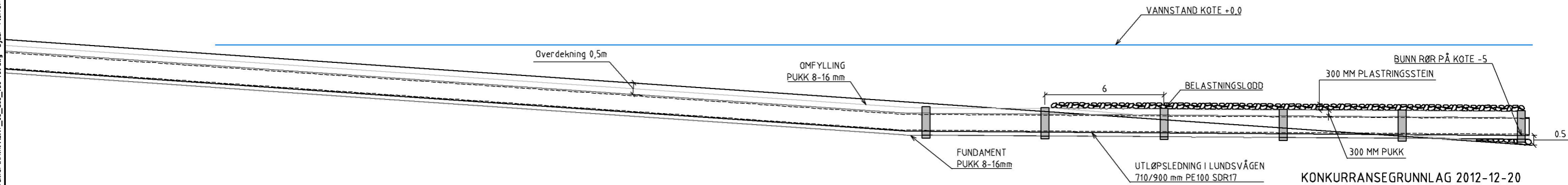
KONKURRANSEGRUNNLAG 2012-12-20



BELASTNINGSLODD VED UTLØP
FRONT, 1:20



BELASTNINGSLODD VED UTLØP
SNITT A-A, 1:20

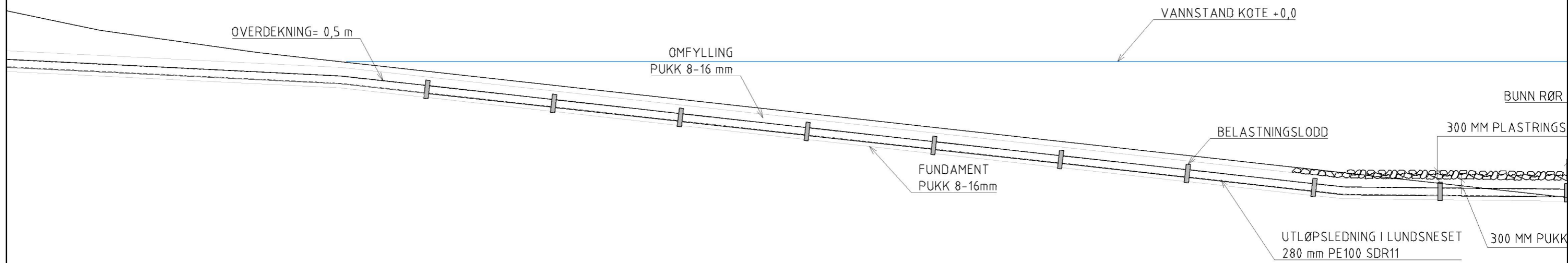
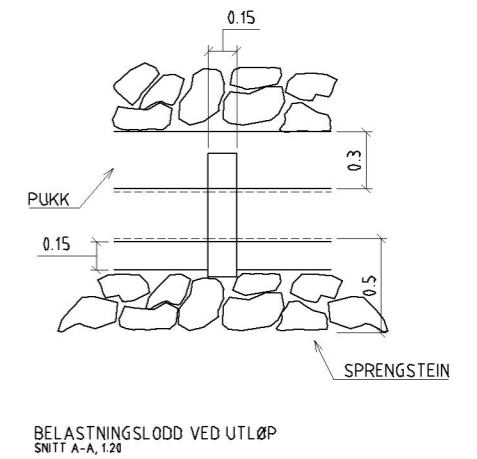
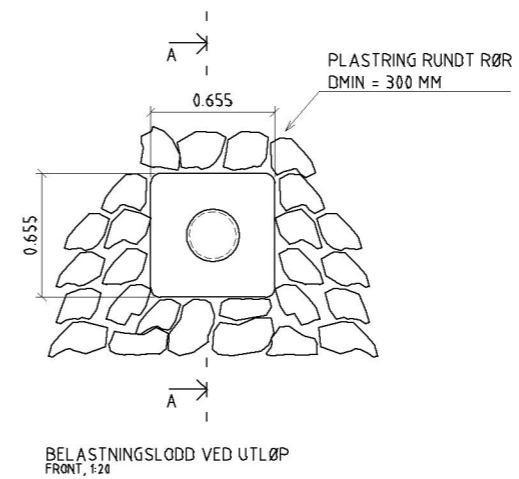


PRINSIPP
UTLØP I LUNDSVÅGEN
1:100

HENVISNINGER OG MERKNADER

FOR PLAN, KFR. 03-G01-705.
FOR LENGDEPROFIL, KFR. 03-G01-706.

Revisjon	Revisjon gjelder	Utørb	Kont	Godkjent	Rev dato
-	-	-	-	-	-
Statens vegvesen ENTREPRISE 03 SOLBAKKTUNNELN FRA HUNDVÅG NORD Drenering Hundvåg dagsone Utløp dagsonevann i Lundsvågen Konkurransgrunnlag		Rv 13 Ryfast Tegningsdato Bestiller: BC Grassdal Prosjekt for: Region vest Prosjekt nr: 300465 PROJ-nummer: 1R0013B_027 Arvesnummer: - Byggesaksnummer: - Målestokk: A1 Tegningsnummer: 03-G06-758			
Utørbet av	Kontrollert av	Godkjent av	Kontrollert av		
ToEn	TBR	BKLe	S11687		



PRINSIPP
UTLØP I LUNDSNESET
1:100

KONKURRANSEGRUNNLAG 2012-12-20

HENVISNINGER OG MERKNADER

FOR PLAN, KFR. 03-GH02-224.
FOR LENGDEPROFIL, KFR. 03-G01-708.

Revisjon	Revisjonen gjelder	Utarb	Koctr	Godjert	Rev dato
-	-	Arkivert	-	-	-
		Rv 13 Ryfast			
ENTREPRISE 03 SOLBAKKTUNNELEN FRA HUNDVÅG NORD Drenering Hundvåg dagsone Utløp drenerings- og vaskevann på Lundneset Konkurransegrunnlag		Norconsult			
Utarbeidet av ToEn		Kontrollert av TBR		Godkjent av BKle	
Konsulentarkiv 511687		Tegningsnummer 03-G06-759		Revisjon	
Tegningsdato 300465		Besikter BC Grassdal		Produisert for Region vest	
PROJ-nummer 1R0013B_027		Arkivnummer -		Byggesaksnummer -	
Håstak A1 Søn wst		Tegningsnummer 03-G06-759		Revisjon	

Rapport ålegras

Generelt

Oppdraget har bestått i registrering og kartfesting av voksesteder for ålegras i saltvann på nordsiden av Hundvåg i Stavanger kommune. Registreringen er utført i henhold til avmerkete områder på kart som jeg har mottatt fra Norconsult.

Arbeidet ble utført sommeren 2012 av undertegnede. Mine funn er angitt med kartreferanser (UTM sone 32). Jeg har også markert funnstedene med kryss på satellittbilder.

Feltarbeidet har blitt utført fra kano, dette for å nå inn også til grunne og trange farvann. Oppdraget har vært væravhengig, så jeg har bare kunnet jobbe når det var rolige vindforhold og tilfredsstillende lysforhold. Dette har gjort feltarbeidet litt uforutsigbart, men har ikke ført til vesentlige forsinkelser. Jeg har ellers sett etter både vanlig ålegras, *Zostera marina*, småålegras, *Z. angustifolia* og dvergålegras, *Z. noltii*, men kun førstnevnte ble funnet. Dette var ikke uventet, for de to andre artene er sjeldne i Rogaland. Alle tre er arter som jeg er kjent med.

Hjelpemidler

Jeg har benyttet: Kano, GPS, vannkikkert, kasterive og feltbok.

Transport

Reise til og fra arbeidsstedene er foretatt med privat bil. Likeså transport av kano og utstyr. Det er ført timelister og kjørebok for hver arbeidsdag.

Metode

Der havbunnen har vært synlig fra båten, har jeg observert ålegras-lokalitetene visuelt. Jeg har brukt vannkikkert ved dårlig sikt. Ved større dyp der bunnen ikke var synlig, har jeg tatt opp bunnplantene med kasterive.

Biotoper

Ålegras vokser i skjermete havbukter på 2 - 6 meter dyp. De fleste av mine funn ble derfor gjort nær land. Ved større dyp får ikke ålegraset, som er en grønn plante, nok lys og er derfor fraværende. På flere lokaliteter sto ålegraset sammen med martaum, *Chorda filum*, som er en brunalge. Under arbeidet har jeg derfor hatt særlig fokus på slike biotoper. Mellom Sandvågen og Sandneset ble det ikke gjort funn av ålegras fordi dette er uskjermet havstrand hvor bølgene skyller mot land. De største konsentrasjonene av ålegras fant jeg nær land fra Sandneset og sørover mot nordre Bekkjavik. Ellers sto plantene spredt i området. Det så også ut til å være en del ålegras innenfor moloen i Lundsvågen båthavn ned til ca. 6 m dyp, særlig innerst ved foten på moloen. Det ble ikke gjort funn av ålegras på det avmerkete området innerst i Lundsvågen (mot vest).

Stavanger, 07.08.2012

Svein Imsland

Lokalisering av ålegras

Områdene som skulle registreres var avmerket på kartet, det var Sandvågen, Sandneset og Lundsvågen-Bjørnøy med tilliggende holmer. Alle tre områdene er undersøkt.

Sandvågen

32VLL12099Ø45483N liten båthavn

32VLL12360Ø45457N mellom båthavn og trepir

32VLL12511Ø45692N liten vik øst for Sandvågen

Sandneset

Her var det sammenhengende ålegras-enger fra Sandneset til nordre Bekkjavik

32VLL13608Ø45861N Sandneset

32VLL13581Ø45631N sør for Sandneset

32VLL13566Ø45594N i samme området

32VLL13518Ø45463N 4 meter dyp v/steinbrygge

Lundsvågen (båthavna)

Det ble funnet ålegras i båthavna

32VLL13601Ø44961N innerst ved moloen

32VLL13696Ø44941N

32VLL13668Ø44930N

Lundsvågen (fra moloen og østover til Svartaskjer)

I Kistesundet er det for dypt for ålegras, derfor kun funn ved land

32VLL13692Ø44778N nord for stake

32VLL13667Ø44563N i båthavnen

32VLL13655Ø44525N «

32VLL13668Ø44556N «

32VLL13707Ø44632N «

32VLL13785Ø44718N mellom Svartaskjer og Bjørnøy

32VLL13921Ø44797N like øst for Svartaskjer



X = funna av ålegras i Lundsvågen



X = funn av ålegras ved Sandneset

